

OPIS TECHNICZNY PRZEPOMPOWNI ŚCIEKÓW W M. ŁYSIEC

WYPOSAŻENIE PRZEPOMPOWNI OBEJMUJE:

1. Pompy produkcji Grundfos (typy pomp wg tabeli) - szt.2
2. Zbiornik (wymiary wg tabeli) wykonany z polimerobetonu

Grubość ścianek zbiornika ma wynosić

- dla DN1200 mm - nie mniej niż 40 mm,
- dla DN1500 mm - nie mniej niż 50 mm,

Komorę studzienki o przekroju kołowym stanowi rura wykonana z polimerobetonu (...) Standardowa wysokość komory wynosi 3 m(monolit). Dla zmniejszenia jej wysokości rura może być przycinana. Dla uzyskania większej wysokości komory rury są łączone przy użyciu kleju epoksydowego.

"Systemowe zbiorniki przepompowni wykonane są z nienasyconej żywicy poliestrowej, bez cementu i wody. Zastosowany materiał to polimerobeton (skrót PRC od „polyester resin concrete”). Bardzo dobra przyczepność żywicy do kruszyw daje wewnętrzne połączenie i pozwala uzyskać wysoką wytrzymałość na ściskanie i zginanie przy małych grubościach ścianek i tym samym zredukowanym ciężarze elementów. Przekłada się to na mniejsze koszty transportu oraz montażu. Dzięki zastosowanym surowcom do produkcji polimerobetonu, wyroby te są odporne na agresywne grunty, ścieki oraz gazy i tym samym nie ulegają korozji, pod wpływem kwasu siarkowego, powstałego w procesach biodegradacji i nadzwyczaj często występującego w kanałach i zbiornikach ściekowych"

WYMAGANE PARAMETRY:

- Ciężar właściwy [ρ] 2300 kg/m³
- Moduł sprężystości przy ściskaniu [E_c] 28 000 MPa
- Wytrzymałość na rozciąganie przy zginaniu [f_{ct}] 12 – 20 MPa
- Wytrzymałość na ściskanie [f_c] min. 90 MPa
- Ścieralność max. = 0,5 mm
- Chropowatość ścian [k] max. = 0,1 mm
- Współczynnik liniowej rozszerzalności cieplnej [α_{Tx10-6}] 15 [1/°C]
- Współczynnik Poissona [ν] 0,23
- Nasiąkliwość wodą n_w 0,05%
- Odporność chemiczna na agresywne media pH 1 do 10

Wyposażenie zbiornika:

- podest obsługowy- stal nierdzewna
- drabinka żelazowa do dna - stal nierdzewna
- poręcz – stal nierdzewna
- kominki wentylacyjne - PCV
- właz wejściowy - stal nierdzewna
- skosy technologiczne
- belka wsporcza – stal nierdzewna
- prowadnice - stal nierdzewna
- łańcuchy do pomp i regulatorów pływakowych - stal nierdzewna

ANALIZY I POMIARY
W OZONOCZNIWIE

- zasuwę z klinem gumowanym DN80 szt. 2 - żeliwo sferoidalne (obsługa z poziomu podestu)
- zawory zwrotne kulowe DN80 szt.2 – żeliwo sferoidalne
- przewody tłoczne DN80 - stal nierdzewna
- połączenia kołnierzone nierdzewne
- elementy łączące - stal nierdzewna
- złączka STAL/PE - połączenie w zbiorniku
- nasada T-52 z pokrywą - 1 szt.

3. Wyposażenie szafy sterującej układu dwupompowego w oparciu o moduł telemetryczny GSM/GPRS.

a) Obudowa szafy sterowniczej:

- wykonana z tworzywa sztucznego – stopień ochrony IP66, odporną na promieniowanie UV
- wyposażona w drzwi wewnętrzne z tworzywa sztucznego odporną na promieniowanie UV, na których są zainstalowane (na sitodruku obrazu pompowni):
 - kontrolki:
 - poprawności zasilania,
 - awarii ogólnej,
 - awarii pompy nr 1,
 - awarii pompy nr 2,
 - pracy pompy nr 1,
 - pracy pompy nr 2;
 - wyłącznik główny zasilania,
 - przełącznik trybu pracy pompowni (Ręczna – 0 – Automatyeczna),
 - przyciski Start i Stop pompy w trybie pracy ręcznej,
 - stacyjka z kluczem
- o wymiarach: 800(wysokość)x600(szerokość)x300(głębokość)
- wyposażona w płytę montażową z blachy ocynkowanej o grubości 2mm
- wyposażona w co najmniej dwa zamki patentowe w drzwiach zewnętrznych
- posadzona na cokole z tworzywa, umożliwiającym montaż/demontaż wszystkich kabli (np. zasilających, od czujników pływakowych i sondy hydrostatycznej, itd.) bez konieczności demontażu obudowy szafy sterowniczej

b) Urządzenia elektryczne:

- moduł telemetryczny GSM/GPRS – posiadający co najmniej wyposażenie wymienione w punkcie 4,
- czujnik poprawnej kolejności i zaniku faz
- układ grzejny 50W wraz z elektronicznym termostatem
- **czteropolowe zabezpieczenie klasy C**
- przekładnik prądowy o wyjściu w zakresie 4...20mA
- wyłącznik różnicowo-prądowy czteropolowy 63A
- wyłącznik główny 63A
- gniazdo serwisowe 230V/16A wraz z jednopolowym wyłącznikiem nadmiarowo-prądowym klasy B16
- wyłącznik silnikowy, jako zabezpieczenie każdej pompy przed przeciążeniem i zanikiem napięcia na dowolnej fazie zasilającej
- stycznik dla każdej pompy
- jednopolowy wyłącznik nadmiarowo prądowy klasy B dla fazy sterującej
- **dla pomp o mocy $\leq 5,0\text{kW}$ rozruch bezpośredni**
- **dla pomp o mocy $\geq 5,5\text{kW}$ rozruch za pomocą układu softstart**
- zasilacz buforowy 24 VDC/1A wraz z układem akumulatorów
- syrenka alarmowa 24 VDC z osobnymi wejściami dla zasilania sygnału dźwiękowego i optycznego
- przełącznik trybu pracy (Ręczna – 0 – Automatyeczna)

STAROSTWO POWIATOWE
w OZIESTOCHOWIE

- wyłącznik krańcowy otwarcia drzwi szafy sterowniczej
- stacyjka umożliwiająca rozbrojenia obiektu
- sonda hydrostatyczna z wyjściem prądowym (4-20mA) o zakresie pomiarowym 0-4m H₂O wraz z dwoma pływakami (suchobiegi i poziom alarmowy)
- antenę typu YAGI dla sygnału GPRS modułu telemetrycznego (w przypadku wysokiego poziomu mocy sygnału GSM wystarczy zastosowanie anteny typu Telesat2 – w kształcie „krążka” z montażem na obudowie szafy sterowniczej)
- **gniazdo do podłączenia agregatu + przełącznik Sieć – Agregat**
- **amperomierze**

Szafy sterownicze przepompowni ścieków posiadają Europejski Certyfikat Jakości 'CE'.

- c) Sterowanie w oparciu o moduł telemetryczny GSM/GPRS, do którego wchodzi następujące sygnały (UWAGA!!! - wszystkie sygnały binarne powinny być wyprowadzone z przekaźników pomocniczych):
- Wejścia (24VDC):
 - tryb pracy (Ręczny/Automatyczny)
 - zasilanie na obiekcie (prawidłowe/nieprawidłowe)
 - potwierdzenie pracy pompy nr 1
 - potwierdzenie pracy pompy nr 2
 - awaria pompy nr 1 – kontrola zabezpieczenia termicznego pompy i wyłącznika silnikowego
 - awaria pompy nr 2 – kontrola zabezpieczenia termicznego pompy i wyłącznika silnikowego
 - kontrola otwarcia drzwi i wjazdu pompowni
 - kontrola pływaka suchobiegu
 - kontrola pływaka alarmowego – przelania
 - kontrola rozbrojenia stacyjki
 - wejścia analogowe (4...20mA):
 - sygnał z sondy hydrostatycznej (4...20 mA) zabezpieczony bezpiecznikiem 32mA
 - sygnał z przekładników prądowych (4...20mA)
 - Wyjścia (załączanie przekaźników napięciem 24VDC):
 - załączanie pompy nr 1
 - załączenie pompy nr 2
 - załączenie sygnału alarmowego sygnalizatora – awaria zbiorcza pompowni
 - załączenie rewersyjne pompy nr 1
 - załączenie rewersyjne pompy nr 2
 - załączenie wyjścia włamania – do podłączenia niezależnej centrali alarmowej
- d) Rozdzielnia Sterowania Pomp powinna zapewniać:
- naprzemienną pracę pomp
 - automatyczne przełączenie pomp w chwili wystąpienia awarii lub braku potwierdzenia pracy
 - kontrolę termików pompy i wyłączników silnikowych
 - funkcje czyszczenia zbiornika – spompowanie ścieków poniżej poziomu suchobiegu – tylko dla pracy ręcznej
 - w momencie awarii sondy hydrostatycznej, pracę pompowni w oparciu o sygnał z dwóch pływaków

4. Wytyczne odnośnie wyposażenia i możliwości modułu telemetrycznego GSM/GPRS:

a) Wyposażenie:

- sterownik pracy przepompowni programowalny z wbudowanym modułem nadawczo-odbiorczym GPRS/GSM/EDGE zapewniający dwukierunkową wymianę danych
- zintegrowany wyświetlacz LCD o wysokim kontraście umożliwiający pracę bezpośrednim oświetleniu promieniami słonecznymi

- 16 wejść binarnych
- 12 wyjść binarnych
- 1 wejście analogowe o zakresie pomiarowym 4...20mA – do podłączenia sondy hydrostatycznej na podstawie, której uruchamiane są pompy
- 2 wejścia analogowe o zakresie pomiarowym 4...20mA – do podłączenia przekładników prądowych
- 1 wejście analogowe o zakresie pomiarowym 4...20mA – rezerwa lub do podłączenia przepływomierza
- 1 wejście analogowe 0...10V – jako rezerwa
- komunikacja – port szeregowy RS232/RS485 z obsługą protokołu MODBUS RTU/ASCII w trybie MASTER lub SLAVE
- wejścia licznikowe
- kontrolki:
 - zasilania sterownika
 - poziomu sygnału GSM – minimum 3 diody
 - poprawności załogowania sterownika do sieci GSM:
 - nie załogowany
 - załogowany
 - poprawności załogowania do sieci GPRS:
 - logowanie do sieci GPRS
 - poprawnie załogowany do sieci GPRS
 - brak lub zablokowana karta SIM
 - aktywności portu szeregowego sterownika
- stopień ochrony IP40
- temperatura pracy: -20° C...50° C
- wilgotność pracy: 5...95% bez kondensacji
- moduł GSM/GPRS/EDGE
- napięcie zasilania 24VDC
- gniazdo antenowe
- gniazdo karty SIM
- pomiar temperatury wewnątrz sterownika

b) Możliwości:

- wysyłanie zdarzeniowe pełnego stanu wejść i wyjść (binarnych i analogowych) modułu telemetrycznego do stacji monitorującej w ramach usługi GPRS dowolnego operatora GSM w wydzielonej sieci APN
- wysyłanie zdarzeniowe wiadomości tekstowych (SMS) w przypadku powstania stanów alarmowych na obiekcie
- sterowanie pracą obiektu – przepompowni lokalne na podstawie sygnału z pływaków i sondy hydrostatycznej i na podstawie rozkazów przesyłanych ze Stacji Dyspozytorskiej przez operatora (START/STOP pompy, odstawienie, blokada pracy równoległej)
- sterowanie pracą obiektu – przepompowni zdalne na podstawie rozkazu wysłanego ze stacji operatorskiej
- podgląd i sygnalizowanie podstawowych informacji o działaniu i stanie przepompowni:
 - brak karty SIM
 - poprawność PIN karty SIM
 - błędny PIN karty SIM
 - załogowanie do sieci GSM
 - załogowanie do sieci GPRS
 - wejścia i wyjścia sterownika
 - aktualny poziom ścieków w zbiorniku
 - nastawiony poziom załączenia pomp
 - nastawiony poziom wyłączenia pomp

STANISŁAW POMIAROWSKI
WYKONSTROWANIE

- nastawiony poziom dołączenia drugiej pompy
- liczba załączeń każdej z pomp
- liczba godzin pracy każdej z pomp
- prąd pobierany przez pompy
- poziom sygnału GSM wyrażony w procentach
- zmiana podstawowych parametrów pracy przepompowni, po wcześniejszej autoryzacji (wpisanie kodu) operatora:
 - poziomu załączenia pomp
 - poziomu wyłączenia pomp
 - poziomu dołączenia drugiej pompy
 - zakresu pomiarowego użytej sondy hydrostatycznej
 - zakresu pomiarowego użytego przekładnika prądowego
- prezentacja na wyświetlaczu LCD komunikatów o bieżących awariach:
 - każdej z pomp
 - zasilania
 - wystąpieniu poziomu suchobiegu
 - wystąpieniu poziomu przelewu
 - błędnym podłączeniu pływaków
 - sondy hydrostatycznej
 - włamaniu
- naprzemienna praca pomp dla jednakowego ich zużycia
- automatyczne przełączanie pracującej pompy po przekroczeniu maksymalnego czasu pracy z możliwością wyłączenia opcji
- blokada załączenia pompy na podstawie minimalnego czasu postoju pompy – redukuje częstotliwość załączeń pomp, funkcja z możliwością wyłączenia
- zliczanie czasu pracy każdej z pomp
- zliczanie liczby załączeń każdej z pomp
- pomiar poprzez licznik energii elektrycznej, m.in.:
 - pobieranej mocy
 - zużytej energii
 - napięcia na poszczególnych fazach
- możliwość podłączenia sygnału włamania do zewnętrznej, niezależnej centrali alarmowej

W celu funkcjonowania systemu konieczne jest dostarczenie kart SIM, w których będzie aktywna usługa pakietowej transmisji danych GPRS ze statycznym adresem IP. Dostawę niniejszych kart SIM ma zapewnić dostawca systemu monitoringu. Karty mają pracować w wydzielonej i zabezpieczonej sieci APN.

Szafa sterownicza musi posiadać pełny raport z badań kompatybilności elektromagnetycznej zgodnie z: Dyrektywą Unii Europejskiej 2004/108/WE - Dyrektywy EMC wprowadzonej do polskiego prawa a w szczególności w :

- Ustawie z dnia 30 sierpnia 2002 r. o systemie oceny zgodności (Dz. U. z 2004 r. Nr 204, poz. 2087 oraz z 2005 r. Nr 64, poz. 565),
- Rozporządzeniu Ministra Infrastruktury z dnia 2 kwietnia 2003 r. w sprawie dokonywania oceny zgodności aparatury z zasadniczymi wymaganiami dotyczącymi kompatybilności elektromagnetycznej oraz sposobu jej oznakowania (Dz. U. z 2003 r. Nr 90, poz. 848), zwane „rozporządzeniem EMC”.

SIEMENS
AG

KOSZT REALIZACJI ROBÓT BUDOWLANYCH:

L.p.	Zbiornik przepompowni z polimerobetonu [wymiary mm]	Pompy zatapialne
PS Łysiec (osiedle)	1200 x 5930 przewody tłoczne DN80	SLV.80.80.22.4.50D.C 2,2 kW
PS Łysiec ul. Strażacka, Myśliwska	1500 x 3930 przewody tłoczne DN80	SLV.80.80.75.2.51D.C 7,5 kW

RZĄDOWY ZAMÓWIENIOWY
W OBYWATELSTWIE POLSKIM
W OBYWATELSTWIE POLSKIM

- Ustawie z dnia 30 sierpnia 2002 r. o systemie oceny zgodności (Dz. U. z 2004 r. Nr 204, poz. 2087 oraz z 2005 r. Nr 64, poz. 565),
- Rozporządzeniu Ministra Infrastruktury z dnia 2 kwietnia 2003 r. w sprawie dokonywania oceny zgodności aparatury z zasadniczymi wymaganiami dotyczącymi kompatybilności elektromagnetycznej oraz sposobu jej oznakowania (Dz. U. z 2003 r. Nr 90, poz. 848), zwane „rozporządzeniem EMC”.

KOSZT REALIZACJI ROBÓT BUDOWLANYCH:

L.p.	Zbiornik przepompowni z polimerobetonu [wymiały mm]	Pompy zatapialne	Cena netto /1kpl. [PLN]
PS Łysiec (osiedle)	1200 x 5930 przewody tłoczne DN80	SLV.80.80.22.4.50D.C 2,2 kW	
PS Łysiec ul. Strażacka, Myśliwska	1500 x 3930 przewody tłoczne DN80	SLV.80.80.75.2.51D.C 7,5 kW	

Cena każdej przepompowni zawiera montaż u klienta, uruchomienie, autoryzację, przeszkolenie obsługi oraz podłączenie do nowego systemu monitoringu i wizualizacji GPRS.

DO OBOWIĄZKÓW ZAMAWIAJĄCEGO NALEŻY:

- Przygotowanie podłoża do osadzenia zbiornika. Podłoże to powinno być o grubości odpowiedniej dla danych warunków gruntowych może być wykonane jako podsypka żwirowa zagęszczona lub z chudego betonu
- Osadzenie zbiornika .
- Zapewnienie dźwigu do rozładunku i montażu
- Oczyszczenie rurociągu tłoczego oraz dna przepompowni jeśli są zanieczyszczone
- Doprowadzenie zasilania 3 x 400V do szafy sterowniczej przy zapewnieniu napięcia zgodnie z PN (zabezpieczenie dobrane do mocy łącznej pomp zastosowanych w przepompowni)
- Wykonanie przyłącza do przewodów ochronnych, elementów metalowych przepompowni o rezystancji zapewniającej ochronę przeciwporażeniową - dla połączeń wyrównawczych
- Doprowadzenie przewodu z rur PVC umożliwiającących montaż przewodów zasilających pompy oraz montaż łączników płytakowych
- Podłączenie króćców zbiornika do zewnętrznej sieci kanalizacyjnej.
- Zapewnienie medium do przeprowadzenia rozruchu.
- Utwardzenie drogi dojazdowej do miejsca posadowienia zbiornika
- Wykonanie i wprowadzenie uziomu o odpowiednich parametrach do cokołu rozdzielni sterownia pomp.

POZOSTAŁE WARUNKI HANDLOWE:**Termin realizacji:**

Do uzgodnienia. Rezygnacja z zamówienia w trakcie jego realizacji spowoduje obciążenie zamawiającego kosztami wykonanych prac do dnia ich przerwania.

Warunki Płatności:

Do uzgodnienia po uzyskaniu ubezpieczenia płatności w firmie Euler Hermes.

Do powyższych kwot należy doliczyć podatek VAT

Warunkiem rozpoczęcia realizacji zamówienia jest zawarcie stosownej umowy.

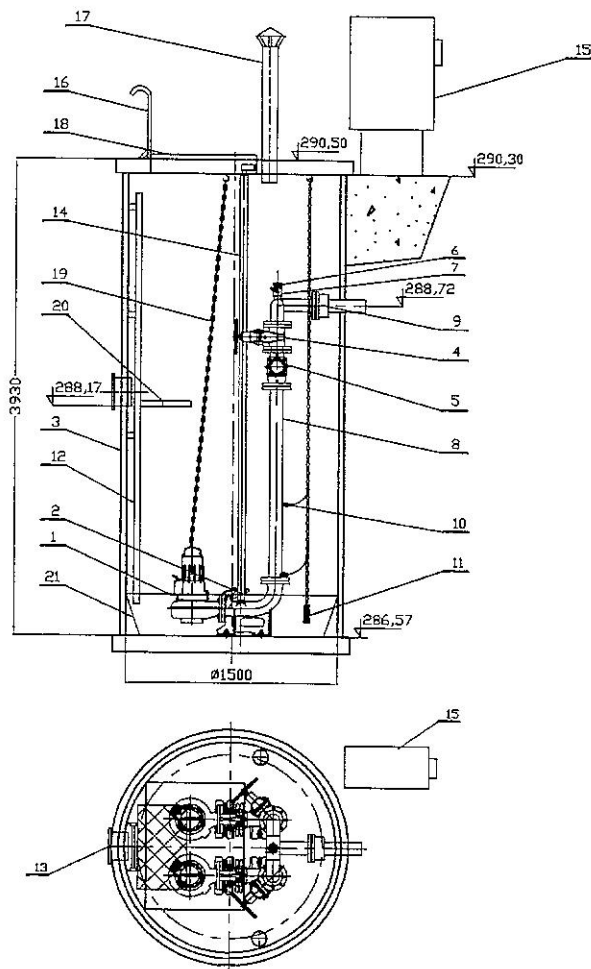
Transport: Zamówiony towar dostarczamy własnym transportem na koszt naszej firmy

Gwarancja: Gwarancje na przepompownie 12 miesięcy od daty przekazania elementów przepompowni.

Serwis: Prowadzimy serwis gwarancyjny i pogwarancyjny.

WZROSTWO POWATOWE
W CZĘSTOKOUCIE

Schemat przepompowni ścieków PS Łysiec ul. Strażacka, Mysliwska



21	Skosy technologiczne	1	
20	Podest odchylany	1	stal nierdzewna
19	Kańczuch	3	stal nierdzewna
18	Wtaz wejściowy	1	stal nierdzewna
17	Kominiek wentylacyjny	2	PVC
16	Poręcz	1	stal nierdzewna
15	Szafa sterownicza	1	
14	Prowadnice rurowe	2	stal nierdzewna
13	Króciec napływowy	1	PVC
12	Drabinka do dna	1	stal nierdzewna
11	Sonda hydrostatyczna	1	
10	Wytacznik płytakowy	2	
9	Złączka STAL/PE DN80/90	1	
8	Układ tłaczny DN80	1	stal nierdzewna
7	Zawór kulowy DN50	1	
6	Nasada płuczaca T52	1	
5	Zawór zwrotny DN80	2	żeliwo
4	Zasuwa klinowa DN80	2	żeliwo
3	Zbiornik	1	polimerobeton
2	Kolano stopowe DN80	2	żeliwo
1	Pompa SLV.80.80.75.2.51.D.C	2	
Lp	Nazwa	Ilość	Materiał

Projektował		Data	
Kreślił		Podpis	
Zatwierdził			
Skala	Przepompowni PS Łysiec ul. Strażacka, Mysliwska	Nr rys.	2

STAROSTWO POWIATOWE
W CZĘSTOCHOWIE