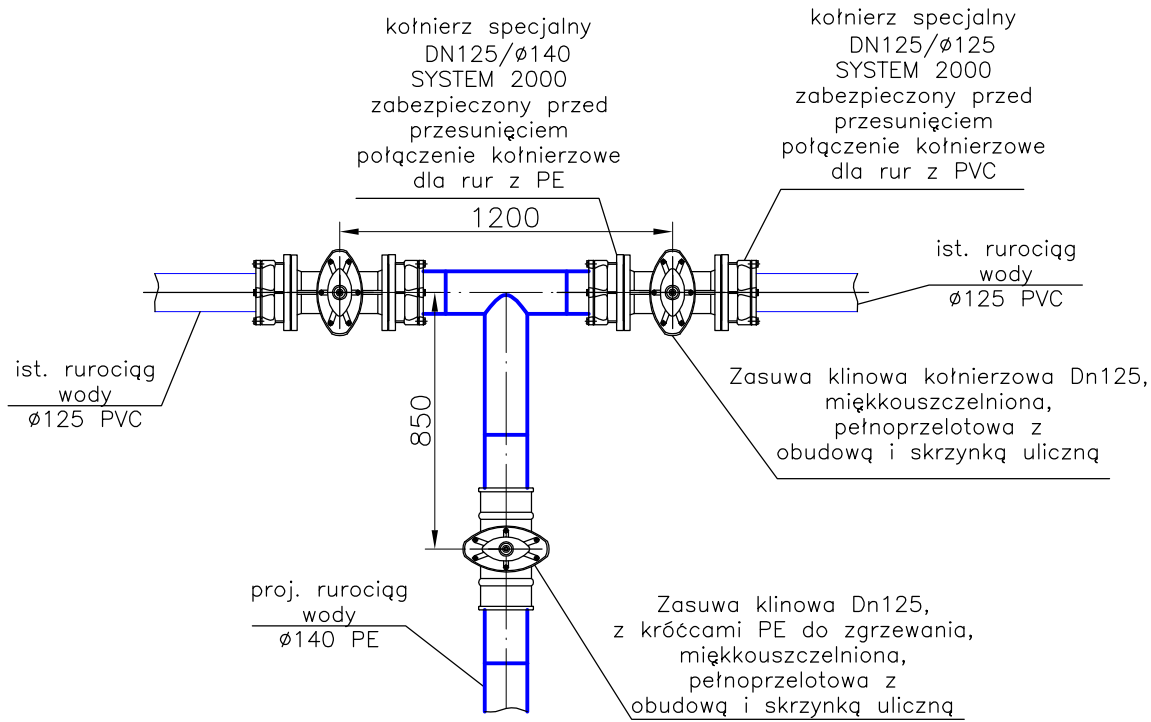
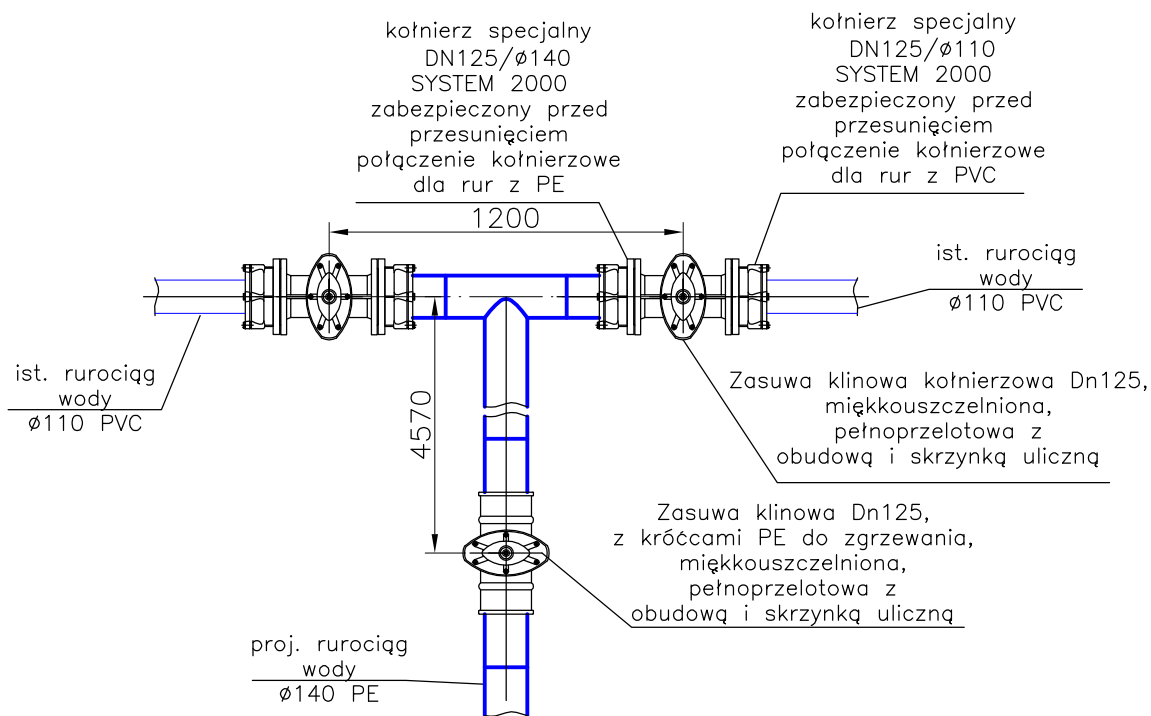


WĘZŁY WŁĄCZENIOWE w1, w2, w3
1:25

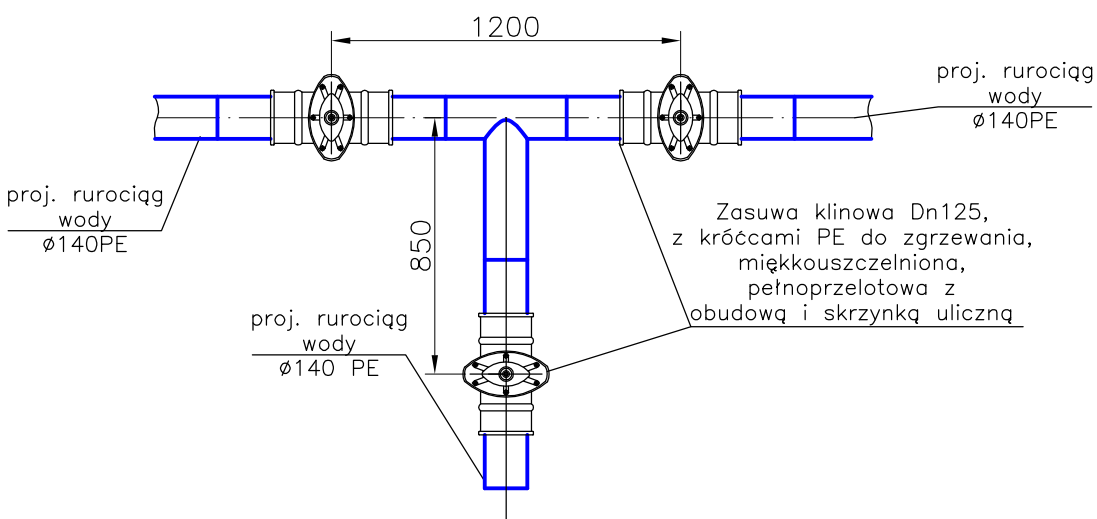
WĘZŁ WŁĄCZENIOWY w1



WĘZŁ WŁĄCZENIOWY w2



WĘZŁ WŁĄCZENIOWY w3



		NBM Technologie Mrocza i Wspólnicy spółka jawna 42-200 Częstochowa ul. Bór 143/157 tel/fax: 34 365-75-81 e-mail: biuro@nbmtechnologie.pl	
ZADANIE: „ROZBUDOWA WODOCIĄGU GMINNEGO – BUDOWA UJĘCIA I STACJI UZDATNIANIA WODY W MIEJSCOWOŚCI KLEPACZKA WRAZ Z INFRASTRUKTURĄ TOWARZYSZĄCĄ”			
OBIEKT: SIEĆ WODOCIĄGOWA ŁYSIEC – KLEPACZKA			STADIUM DOKUMENTACJI PBW PROJEKT BUDOWLANO-WYKONAWCZY SIECI
INWESTOR: GMINA STARCZA ul. Gminna 4, 42-261 STARCZA NR EWID. DZIAŁEK: 199, 198/5, 197/22, 193, 192, 191/2, 181, 177/2, 44/19, 44/9, 44/8, 44/7, 44/6, 44/5, 44/4 obręb 0001 Klepaczka; 349, 321/41 obręb 0001 Łysiec			SKALA 1:25
NAZWA RYSUNKU: WĘZŁY WŁĄCZENIOWE w1, w2, w3			
PROJEKTOWAŁ:	NR UPRAWNIENI	SPECJALNOŚĆ	PODPIS
mgr inż. Tomasz Tarapacz	SLK/3144/PWOS/10	TECHNOLOGICZNO -SANITARNA	10.2012
OPRACOWAŁ:			
mgr inż. Weronika Kulesza			10.2012
SPRAWDZIŁ:			
mgr inż. Teresa Syc-Wójcik	SLK/1030/PWOS/05	TECHNOLOGICZNO -SANITARNA	10.2012
			NR RYSUNKU
			S-4