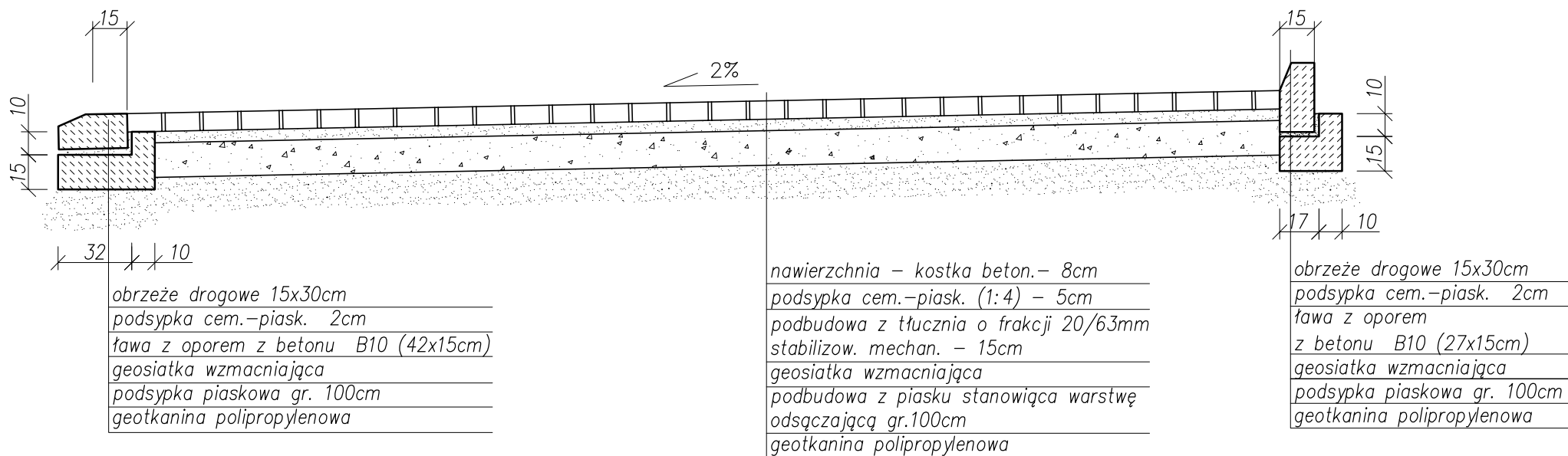
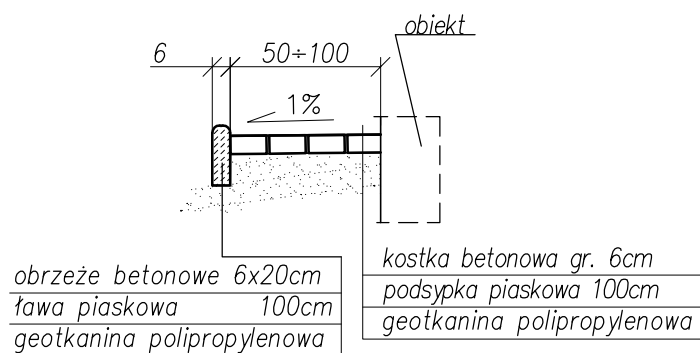


PRZEKRÓJ PRZEZ DROGĘ WEWNĘTRZNĄ
skala 1:25



PRZEKRÓJ PRZEZ OPASKĘ
skala 1:25



NBM Technologie

NBM Technologie
Mrocza i Wspólnicy spółka jawna
42-200 Częstochowa ul. Bór 143/157
tel/fax: 34 365-75-81
e-mail: biuro@nbmtechnologie.pl

ZADANIE:	ROZBUDOWA WODOCIĄGU GMINNEGO – BUDOWA UJĘCIA I STACJI UZDATNIANIA WODY W MIEJSCOWOŚCI KLEPACZKA WRAZ Z INFRASTRUKTURĄ TOWARZYSZĄCĄ				STADIUM DOKUMENTACJI
OBIEKT:	STACJA UZDATNIANIA WODY W MIEJSCOWOŚCI KLEPACZKA nr ewid. działki: 199, 197/37, 181, 197/22				PBW PROJEKT BUDOWLANO-WYKONAWCZY CZĘŚĆ BUDOWLANO-KONSTRUKCYJNA SKALA
INWESTOR:	GMINA STARCZA ul. Gminna 4, 42-261 STARCZA				
NR EWID. DZIAŁEK:	199, 197/37, 181 OBREB KLEPACZKA				1:25
NAZWA RYS.:	PRZEKRÓJ PRZEZ DROGĘ I OPASKĘ				
PROJEKTOWAŁ:	NR UPRAWNIENI	SPECJALNOŚĆ	PODPIS	DATA	NR RYSUNKU PZT-5
mgr inż. Joanna Gurtman	SLK/3849/PWOK/11	KONSTRUKCYJNO-BUDOWLANA		10.2012	
OPRACOWAŁ:	NR UPRAWNIENI	SPECJALNOŚĆ	PODPIS	DATA	
mgr inż. Piotr Długociński				10.2012	
mgr inż. Paweł Lipiński				10.2012	
SPRAWDZIŁ:	NR UPRAWNIENI	SPECJALNOŚĆ	PODPIS	DATA	
mgr inż. Małgorzata Sobocińska-Szafran	SLK/1029/PWOK/05	KONSTRUKCYJNO-BUDOWLANA		10.2012	