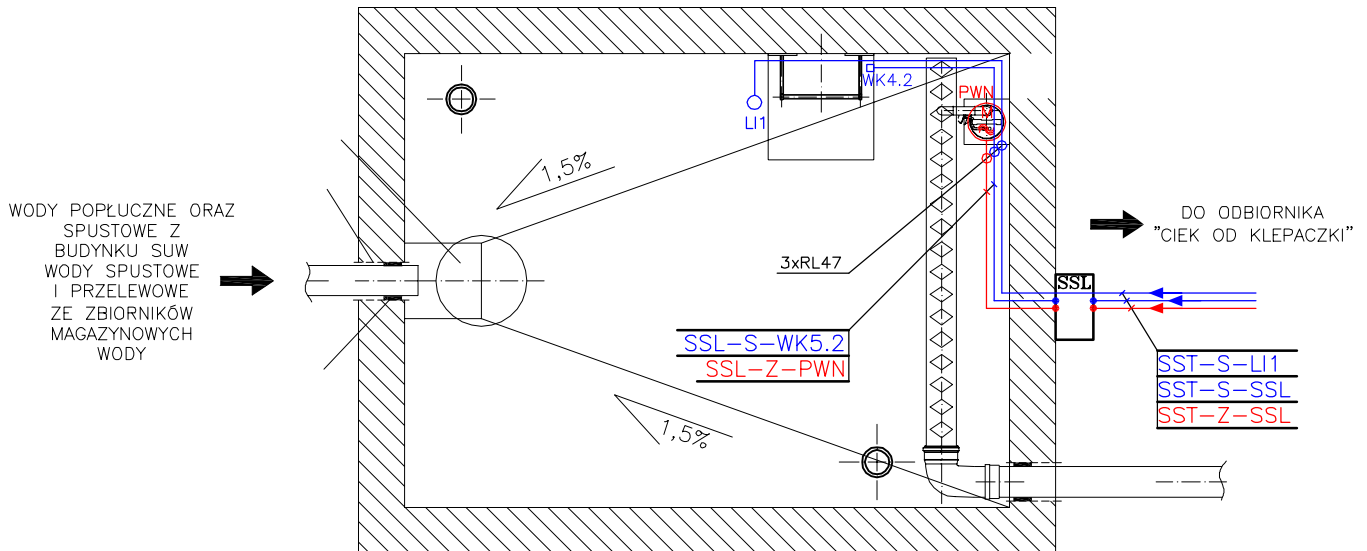


# ODSTOJNIK WÓD POPŁUCZNYCH INSTALACJE ELEKTRYCZNE SKALA 1:50




### UWAGI:

1. Rury ochronne dla przewodów w odstojniku należy prowadzić na uchwytach instalacyjnych metalowych ocynkowanych,
2. Kable wchodzące i wychodzące ze skrzynki SSL należy prowadzić w rurach ochronnych wg planu instalacji,
3. Skrzynkę SSL należy zamontować na prefabrykowanym fundamencie z tworzywa, który dostarczany jest wraz ze skrzynką,
4. Sondę ultradźwiękową przymocować do ściany odstojnika w pobliżu drabiny żłazowej,
5. Wyłącznik krańcowy ozn. WK4.2 należy zamontować we włązie do odstojnika,
6. Należy zastosować wyłącznik krańcowy o stopniu ochrony IP65.

### OZNACZENIA:

- SSL – skrzynka sterowania lokalnego odstojnika wód popłucznych,  
 PWN – pompa zatapialna wód nadosadowych o mocy  $P_n=0,4\text{kW}$ ,  $U_n=230\text{V}$ , w komorze odstojnika wód popłucznych,  
 LI1 – ultradźwiękowa, kompaktowa sonda poziomej wody,  
 WK4.2 – wyłącznik krańcowy o stopniu ochrony IP65.

OCHRONA DODATKOWA  
 SZYBKE SAMOCZYNNIE  
 WYŁĄCZENIE ZASILANIA

		<h2>NBM Technologie</h2>		NBM Technologie Mrocza i Wspólnicy spółka jawna 42-200 Częstochowa ul. Bór 143/157 tel/fax: 34 365-75-81 e-mail: biuro@nbmtechnologie.pl	
ZADANIE: „ROZBUDOWA WODOCIĄGU GMINNEGO – BUDOWA UJĘCIA I STACJI UZDATNIANIA WODY W MIEJSCOWOŚCI KLEPACZKA WRAZ Z INFRASTRUKTURĄ TOWARZYSZĄCĄ”					
OBIEKT: STACJA UZDATNIANIA WODY W MIEJSCOWOŚCI KLEPACZKA WRAZ Z INFRASTRUKTURĄ TOWARZYSZĄCĄ					STADIUM DOKUMENTACJI <b>PBW</b>
INWESTOR: GMINA STARCZA ul. Gminna 4, 42-261 STARCZA					CZĘŚĆ ELEKTRYCZNA SKALA
NR EWID. DZIAŁEK: 199, 197/22, 197/37, 181 OBRĘB KLEPACZKA					<b>1:50</b>
NAZWA RYSUNKU: PLAN INSTALACJI ELEKTRYCZNYCH W ODSTOJNIKU WÓD POPŁUCZNYCH OWP					
PROJEKTOWAŁ:	NR UPRAWNIEN	SPECJALNOŚĆ	PODPIS	DATA	ARKUSZ
mgr inż. Paweł Kozuch	SLK/4013/PWOE/11	ELEKTRYCZNA		10.2012	1/1
OPRACOWAŁ:				10.2012	NR RYSUNKU
mgr inż. Sławomir Hak				10.2012	E-12
SPRAWDZIŁ:				10.2012	
mgr inż. Paweł Błady	SLK/0366/PWOE/04	ELEKTRYCZNA		10.2012	