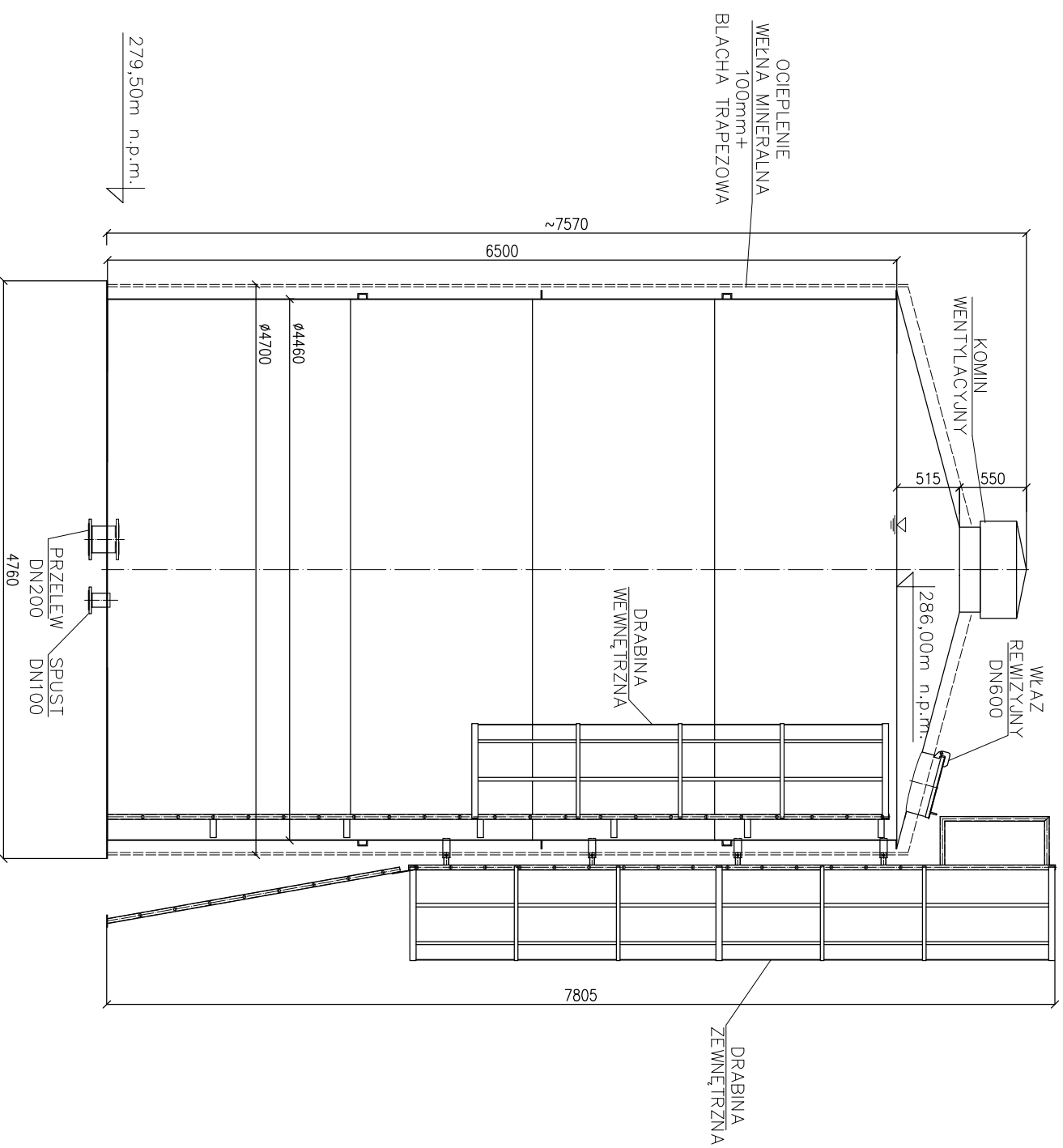
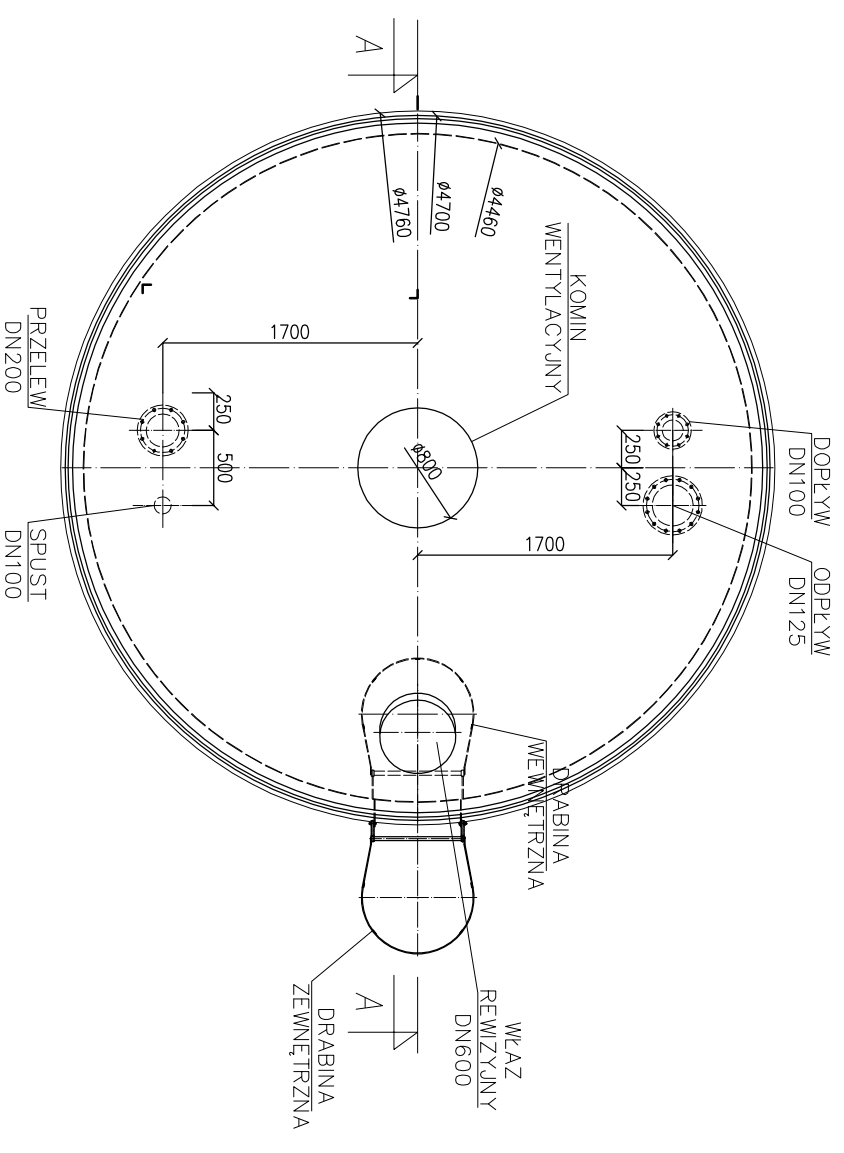


A-A

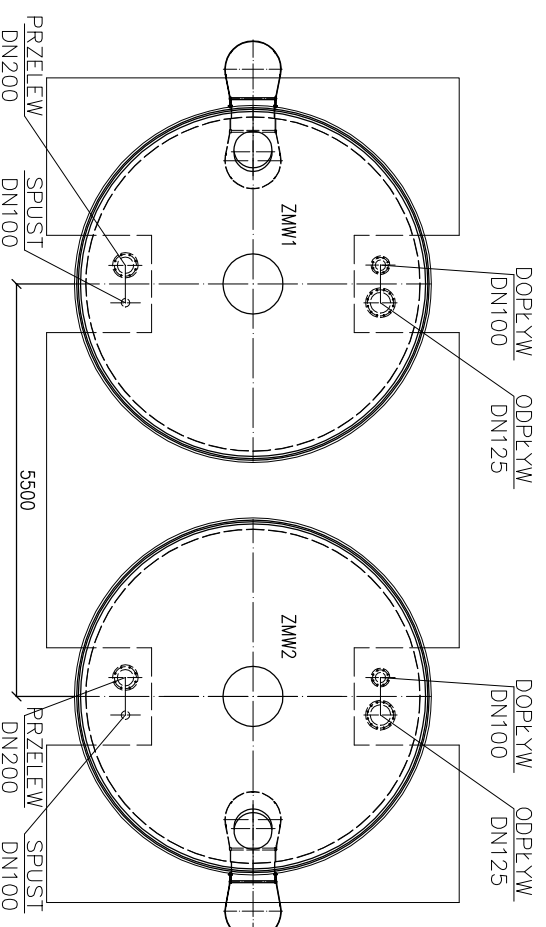


ZBIORNIK MAGAZYNOWY WODY UZDATNIONEJ ZB1

1:50



UMIĘSCOWIENIE ZBIORNIKÓW
WZGLEDEM SIEBIE W TERENIE



NBM Technologie

NBM Technologie
Mroczka i Wspólnicy spółka jawna
42-200 Częstochowa ul. Bór 143/157
tel/fax: 34 365-75-81
e-mail: biuro@nbmtechnologie.pl

ZADANIE: *ROZBUDOWA WODOCIĄGU GMINNEGO – BUDOWA UJĘCIA I STACJI UZDATNIANIA WODY W
MIEJSCOWOŚCI KLEPACZKA WRAZ Z INFRASTRUKTURĄ TOWARZYSZĄCĄ*

OBIEKT: STACJA UZDATNIANIA WODY WRAZ Z INFRASTRUKTURĄ TOWARZYSZĄCĄ
TOWARZYSZĄCĄ W MIEJSCOWOŚCI KLEPACZKA

INWESTOR: GMINA STARCZA ul. Gminna 4, 42-261 STARCZA

NR EWID. DZIAŁEK: 199, 197/37, 181, 197/22 OBRĘB KLEPACZKA

NAZWA RYSUNKU: ZBIORNIK MAGAZYNOWY WODY UZDATNIONEJ ZB1 i ZB2

PROJEKTOWAŁ	NR UPRZEKŁADNI	SPECJALNOŚĆ	PODS	DATA	NR RYSUNKU
mgr inż. Tomasz Toropocz	SLK/3144/PW05/10	TECHNOLOGICZNO -SANITARNIA		10.2012	
mgr inż. Weronika Kulesza				10.2012	
SPRAWDZIŁ:					
mgr inż. Teresa Syc-Wójcik	SLK/1030/PW05/05	TECHNOLOGICZNO -SANITARNIA		10.2012	

T-13