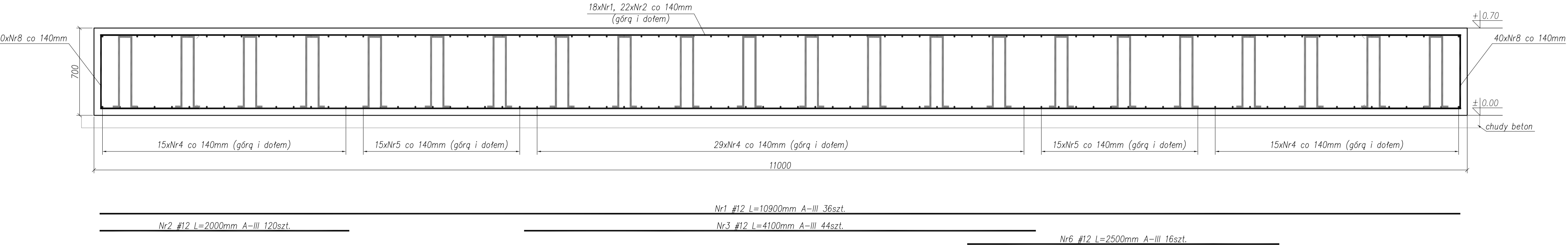
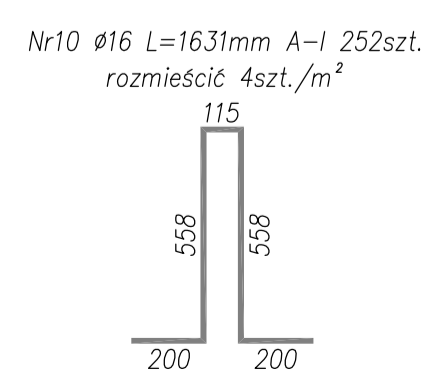
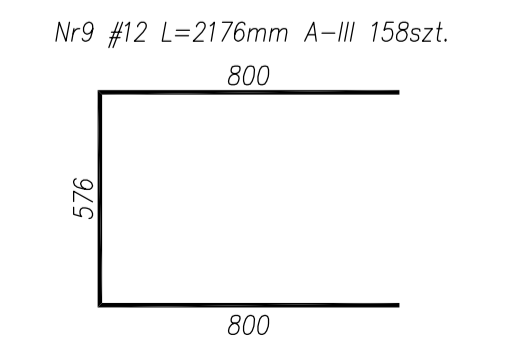
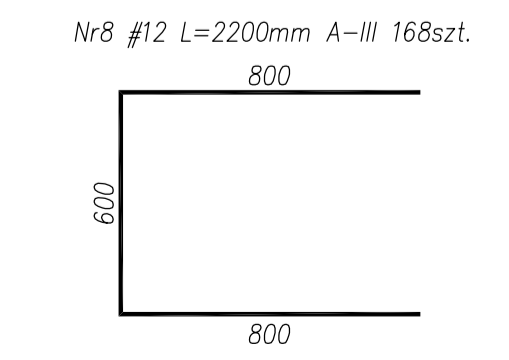


A-A  
SKALA 1:20



Nr7 #12 L=1200mm A-III 32szt.

- UWAGI:
- Poziom ±0.00m=278,80m n.p.m.
  - Wymiary w milimetrach, poziomy w metrach.
  - Beton C25/30 (B30), F150.
  - Stal A-III (34GS), A-I (St3SY-b).
  - Osiłina 50mm.
  - Zbrojenie dopasować do stolunku.
  - Zestawienie stali wg załącznika.
  - Wycięcia wykonać zgodnie z rysunkiem deskowania fundamentu.



<b>NBM Technologie</b>		Mroczko i Wspólnicy sp. z o.o. 42-200 Częstochowa, ul. Bór 143/157 tel/fax: 34 365-72-81 e-mail: biuro@nbmtechnologie.pl	
ZADANIE: ROZBUDOWA WODOCIĄGU GMINNEGO – BUDOWA UJĘCIA I STACJI UZDATNIANIA WODY W MIEJSCOWOŚCI KLEPACZKA WRAZ Z INFRASTRUKTURĄ TOWARZYSZĄCĄ			
OBIEKT: STACJA UZDATNIANIA WODY W MIEJSCOWOŚCI KLEPACZKA			
nr ewid. działki: 199, 197/37, 181, 197/22			
INWESTOR: GMINA STARCZA ul. Gminna 4, 42-281 STARCZA			
NR EWD. DZIAŁEK: 199, 197/37, 181, 197/22 OBRĘB KLEPACZKA			
NAZWA RYS.: FUNDAMENT POD ZBIORNIKI RETENCYJNE – ZBROJENIE			
PROJEKTANT:	MI. PRACOWNIK	PRACOWNIK	DATA
mgr inż. Joanna Gutman	SK/3849/PWOK/11	KONSTRUKCYJNO-BUDOWLANA	10.2012
OPROJEKTOWAŁ:	MI. PRACOWNIK	PRACOWNIK	DATA
mgr inż. Piotr Długopółski			10.2012
OPROJEKTOWAŁ:	MI. PRACOWNIK	PRACOWNIK	DATA
mgr inż. Paweł Lipiński			10.2012
OPROJEKTOWAŁ:	MI. PRACOWNIK	PRACOWNIK	DATA
mgr inż. Małgorzata Sobocińska-Szafrań	SK/1029/PWOK/05	KONSTRUKCYJNO-BUDOWLANA	10.2012