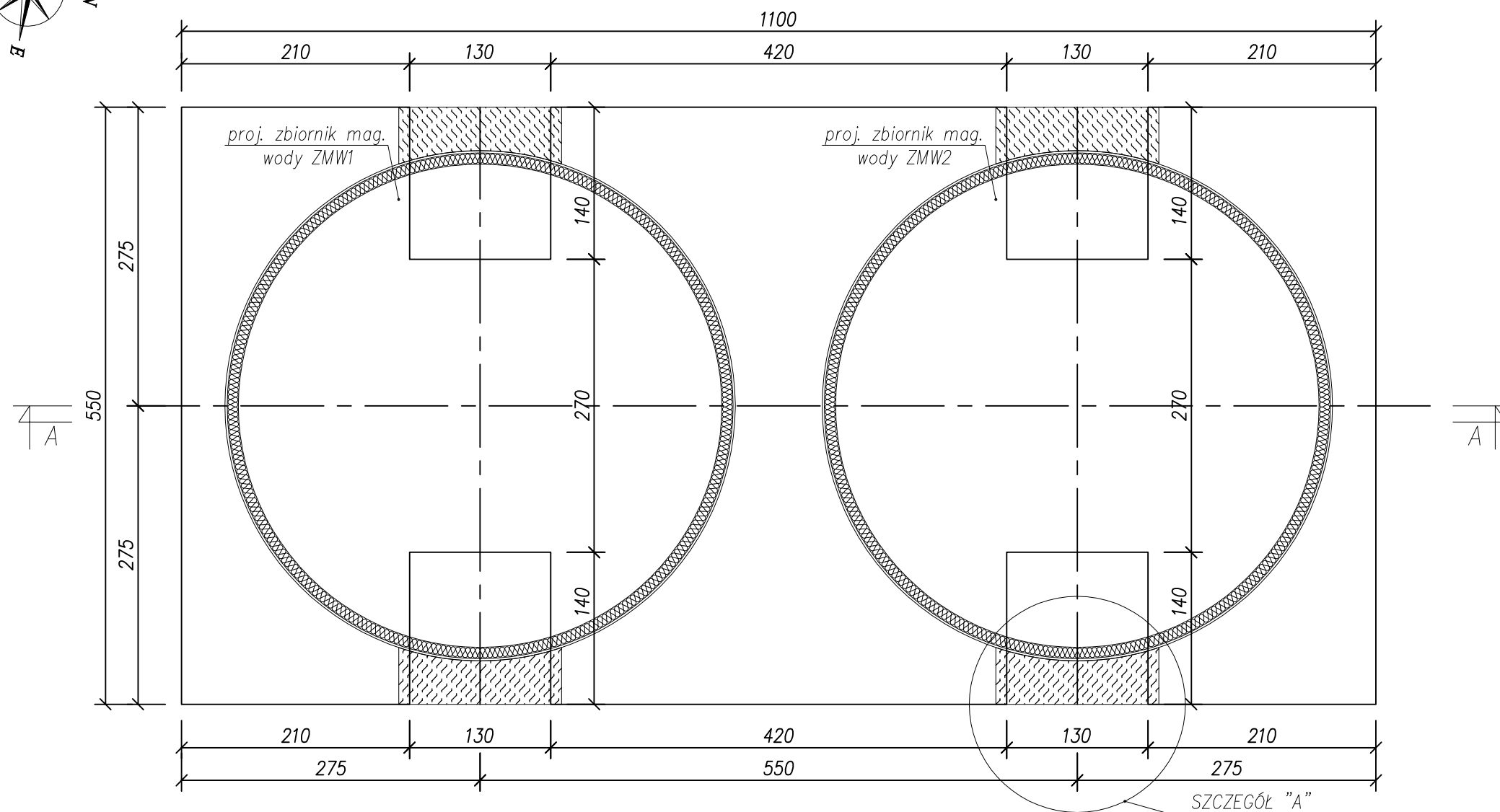


FUNDAMENT POD ZBIORNIKI RETENCYJNE – DESKOWANIE

SKALA 1:50



P1

fund. żelbet. C25/30 (B30), gr. 70cm
 beton ochronny C12/15 (B15) gr. 5cm
 2x papa termozgrzewalna podkładowa
 beton podkładowy C12/15 (B15) gr. 15cm
 podsypka piaskowa gr. 30cm
 zagęszczona do $ld=0,8$

SZKIC "A" AKSONOMETRIA
 SKALA 1:50

płatownik wzmacniający
 50x5mm

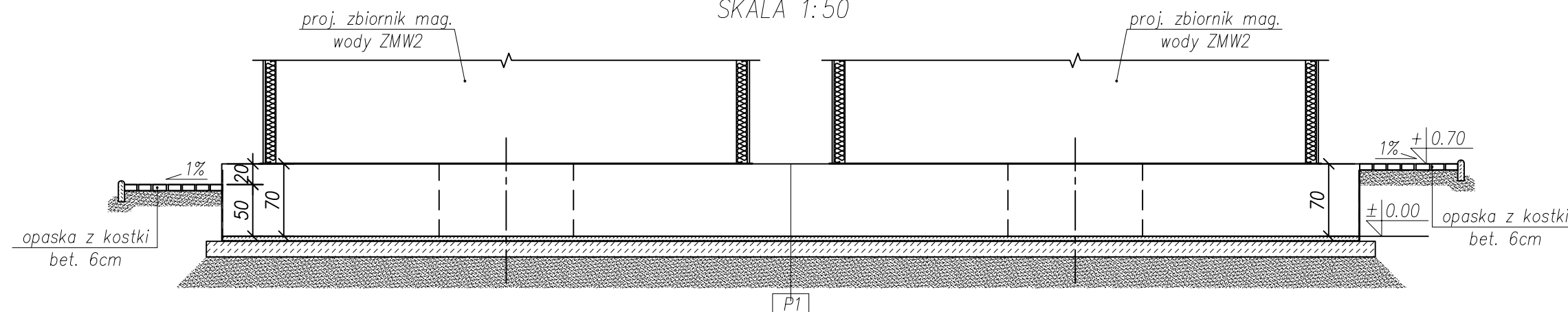
Blacha ryflowana nierdzewna
 gr. 4mm

UWAGI:

1. Wymiary podano w centymetrach.
2. Poziom $\pm 0,00=278,80m$ n.p.m.
3. Objętość betonu fundamentu – 37.3m³.
4. Beton – C25/30 (B30), F150.
5. Stal zbrojeniowa – A-III (34GS).
6. Otulina – 5 cm.
7. Zbrojenie dopasować do szalunku.
8. Zbrojenie dopasować do szalunku.
9. Wycięcia w płycie przekryć blachą ryflowaną, zgodnie ze szkicem "A"
10. Wycięcia w płycie zasypać przed montażem zbiorników np., keramzytem lub żużlem.

FUNDAMENT POD ZBIORNIKI RETENCYJNE WODY – A-A

SKALA 1:50



		NBM Technologie Mrocza i Wspólnicy spółka jawna 42-200 Częstochowa ul. Bór 143/157 tel/fax: 34 365-75-81 e-mail: biuro@nbmtechnologie.pl	
ZADANIE:	ROZBUDOWA WODOCIĄGU GMINNEGO – BUDOWA UJĘCIA I STACJI UZDATNIANIA WODY W MIEJSCOWOŚCI KLEPACZKA WRAZ Z INFRASTRUKTURĄ TOWARZYSZĄCĄ		
OBIEKT:	STACJA UZDATNIANIA WODY W MIEJSCOWOŚCI KLEPACZKA nr ewid. działki: 199, 197/37, 181, 197/22	STADIUM DOKUMENTACJI	
INWESTOR:	GMINA STARCZA ul. Gminna 4, 42-261 STARCZA	PBW PROJEKT BUDOWLANO-WYKONAWCZY CZĘŚĆ BUDOWLANO-KONSTRUKCYJNA SKALA	
NR EWID. DZIAŁEK:	199, 197/37, 181, 197/22 OBRĘB KLEPACZKA	1:50	
NAZWA RYS.:	FUNDAMENT POD ZBIORNIKI RETENCYJNE-DESKOWANIE	NR RYSUNKU	
PROJEKTOWAŁ:	NR UPRAWNIENI	SPECJALNOŚĆ	PODPIS
mgr inż. Joanna Gurtman	SLK/3849/PWOK/11	KONSTRUKCYJNO-BUDOWLANA	10.2012
OPRACOWAŁ:	NR UPRAWNIENI	SPECJALNOŚĆ	PODPIS
mgr inż. Piotr Długofęcki			10.2012
SPRAWDZIŁ:	NR UPRAWNIENI	SPECJALNOŚĆ	PODPIS
mgr inż. Małgorzata Sobocińska-Szafran	SLK/1029/PWOK/05	KONSTRUKCYJNO-BUDOWLANA	10.2012

B-12