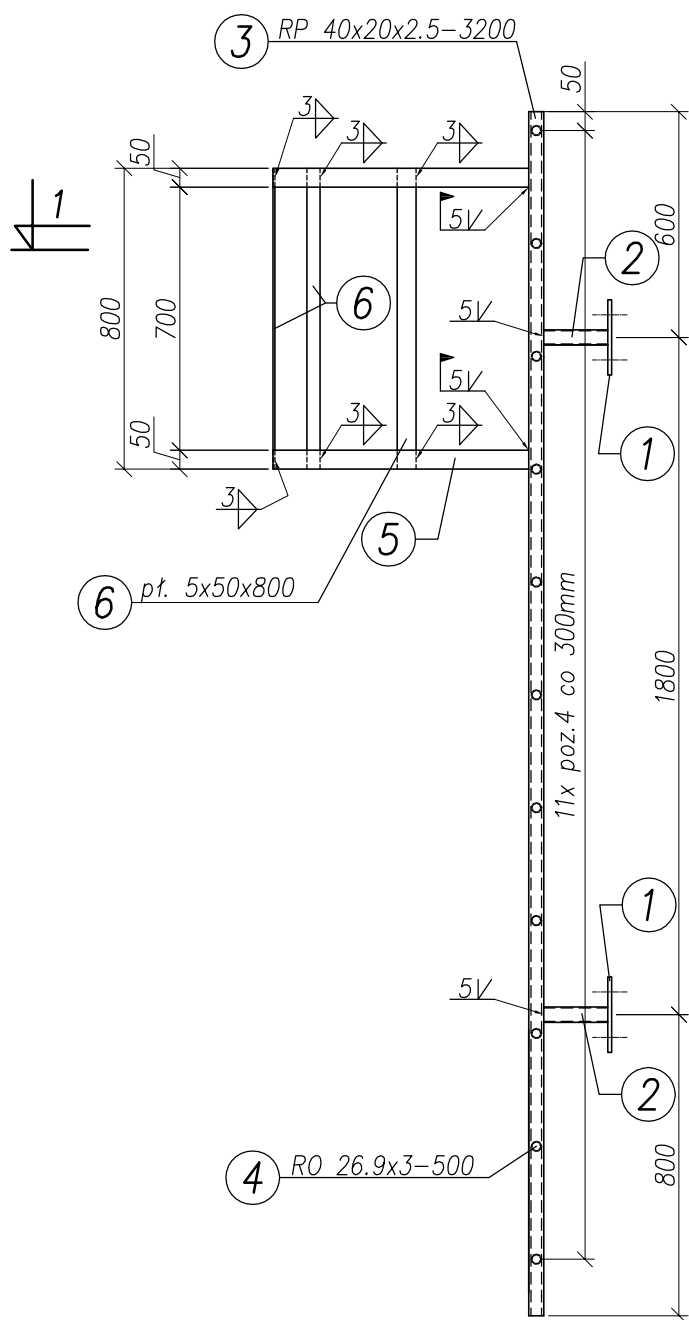
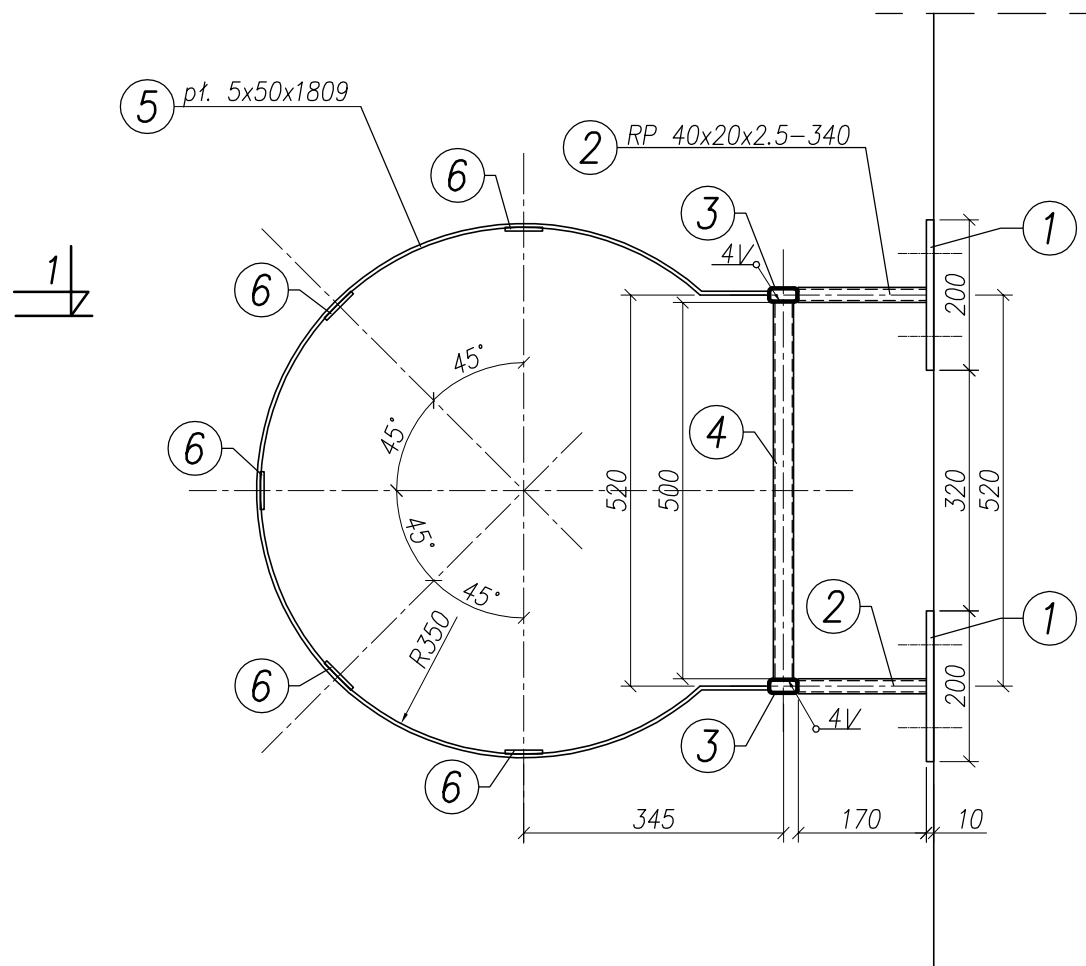


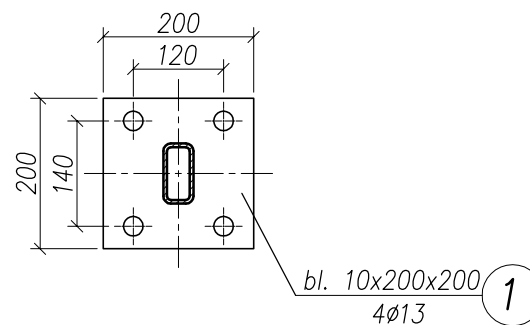
DRABINA DR1, szt. 3
SKALA 1:20



1-1
skala 1:10




skala 1:10



STAL 0H18N9

UWAGI:

1. Drabiny mocować do ściany za pomocą kotew EJOT B 12-10/95 A4 lub równoważnych o niegorszych parametrach wytrzymałościowych.

		NBM Technologie		NBM Technologie Mrocza i Wspólnicy spółka jawna 42-200 Częstochowa ul. Bór 143/157 tel/fax: 34 365-75-81 e-mail: biuro@nbmtechnologie.pl	
ZADANIE:		ROZBUDOWA WODOCIĄGU GMINNEGO – BUDOWA UJĘCIA I STACJI UZDATNIANIA WODY W MIEJSCOWOŚCI KLEPACZKA WRAZ Z INFRASTRUKTURĄ TOWARZYSZĄCĄ			
OBIEKT:		STACJA UZDATNIANIA WODY W MIEJSCOWOŚCI KLEPACZKA nr ewid. działk.: 199, 197/37, 181, 197/22			
INWESTOR:		GMINA STARCZA ul. Gminna 4, 42-261 STARCZA			
NR EWID. DZIAŁEK:		199, 197/37, 181, 197/22 OBRĘB KLEPACZKA			
NAZWA RYS.:		ODSTOJNIK WÓD POPEŁUCZNYCH-DRABINA			
PROJEKTOWAŁ:	NR UPRAWNIENI	SPECJALNOŚĆ	PODPIS	DATA	1:20, 1:10
mgr inż. Joanna Gurtman	SLK/3849/PWOK/11	KONSTRUKCYJNO-BUDOWLANA		10.2012	
OPRACOWAŁ:	NR UPRAWNIENI	SPECJALNOŚĆ	PODPIS	DATA	NR RYSUNKU
mgr inż. Piotr Długofęcki				10.2012	
mgr inż. Paweł Lipiński				10.2012	B-11
SPRAWDZIŁ:	NR UPRAWNIENI	SPECJALNOŚĆ	PODPIS	DATA	
mgr inż. Małgorzata Sobocińska-Szafran	SLK/1029/PWOK/05	KONSTRUKCYJNO-BUDOWLANA		10.2012	