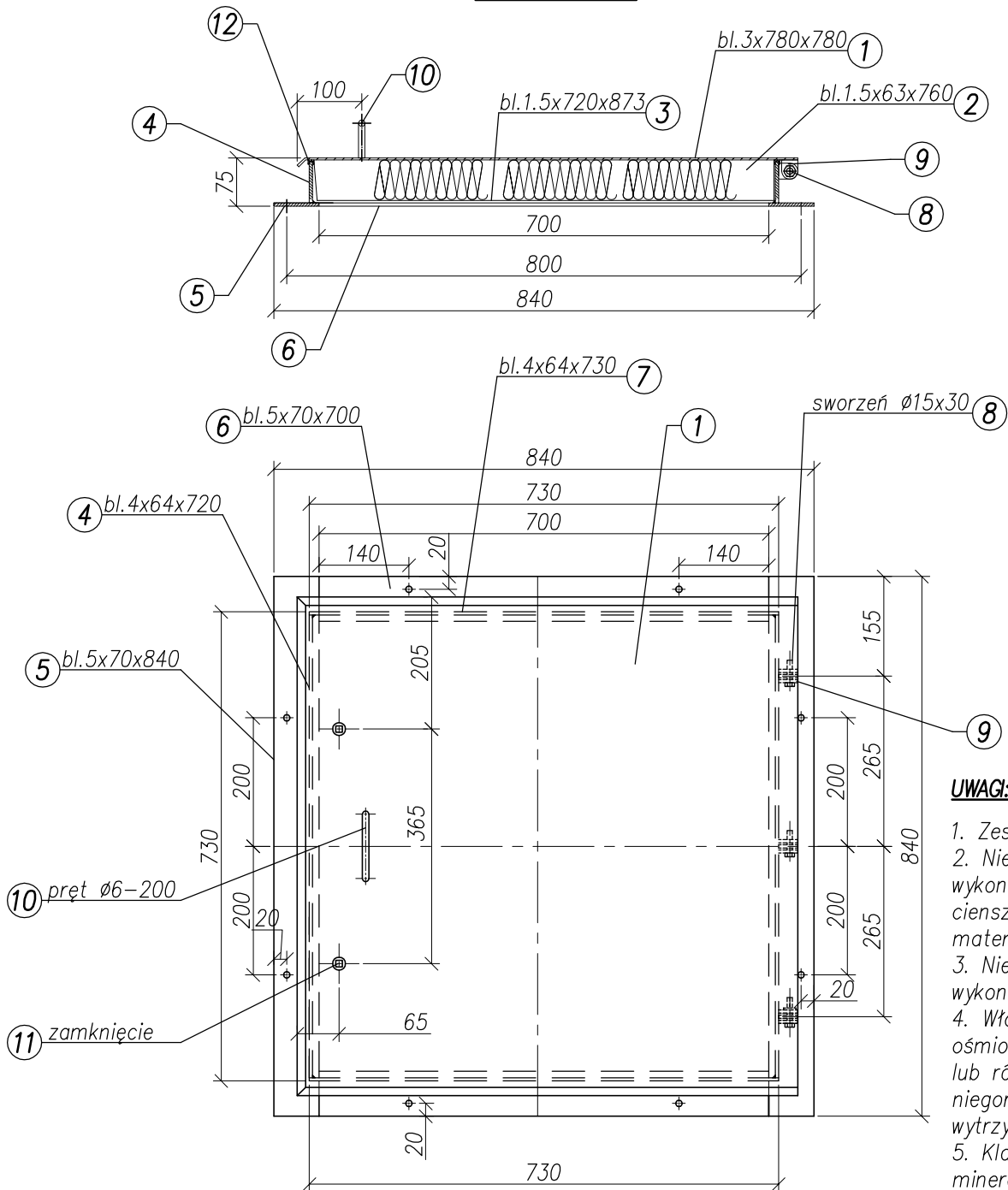


WŁAZ ZBIORNIKA, wyk.x1szt.
SKALA 1:10

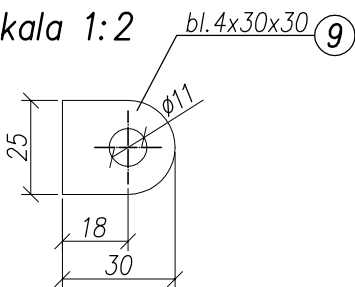


STAL OH18N9

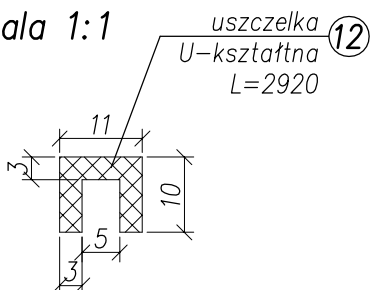
UWAGI:

1. Zestawienie stali wg zał
2. Nieoznaczone spoiny wykonać wg zasady $a=0.7gr$ cienszego z łączonych materiałów.
3. Nieoznaczone otwory wykonać jako $\varnothing 9$
4. Właz mocować do podłoża ośmioma kotwami M8 EJOT lub równoważnymi o niegorszych parametrach wytrzymałościowych.
5. Klapę wypełnić wełną mineralną $gr=60mm$.

skala 1:2



skala 1:1



NBM Technologie

NBM Technologie
Mrocza i Wspólnicy spółka jawna
42-200 Częstochowa ul. Bór 143/157
tel/fax: 34 365-75-81
e-mail: biuro@nbmtechnologie.pl

ZADANIE:	ROZBUDOWA WODOCIĄGU GMINNEGO – BUDOWA UJĘCIA I STACJI UZDATNIANIA WODY W MIEJSCOWOŚCI KLEPACZKA WRAZ Z INFRASTRUKTURĄ TOWARZYSZĄCĄ				
OBIEKT:	STACJA UZDATNIANIA WODY W MIEJSCOWOŚCI KLEPACZKA nr ewid. działki: 199, 197/37, 181, 197/22			STADIUM DOKUMENTACJI	
INWESTOR:	GMINA STARCZA ul. Gminna 4, 42-261 STARCZA			PBW PROJEKT BUDOWLANO-WYKONAWCZY CZĘŚĆ BUDOWLANO-KONSTRUKCYJNA SKALA	
NR EWID. DZIAŁEK:	199, 197/37, 181, 197/22 OBRĘB KLEPACZKA			1:10	
NAZWA RYS.:	ODSTOJNIK WÓD POPŁUCZNYCH–WŁAZ 70x70			NR RYSUNKU B-10	
PROJEKTOWAŁ:	NR UPRAWNIEN	SPECJALNOŚĆ	PODPIS		DATA
mgr inż. Joanna Gurtman	SLK/3849/PWOK/11	KONSTRUKCYJNO-BUDOWLANA			10.2012
OPRACOWAŁ:	NR UPRAWNIEN	SPECJALNOŚĆ	PODPIS		DATA
mgr inż. Piotr Długociński					10.2012
SPRAWDZIŁ:	NR UPRAWNIEN	SPECJALNOŚĆ	PODPIS	DATA	
mgr inż. Małgorzata Sobocińska-Szafran	SLK/1029/PWOK/05	KONSTRUKCYJNO-BUDOWLANA		10.2012	