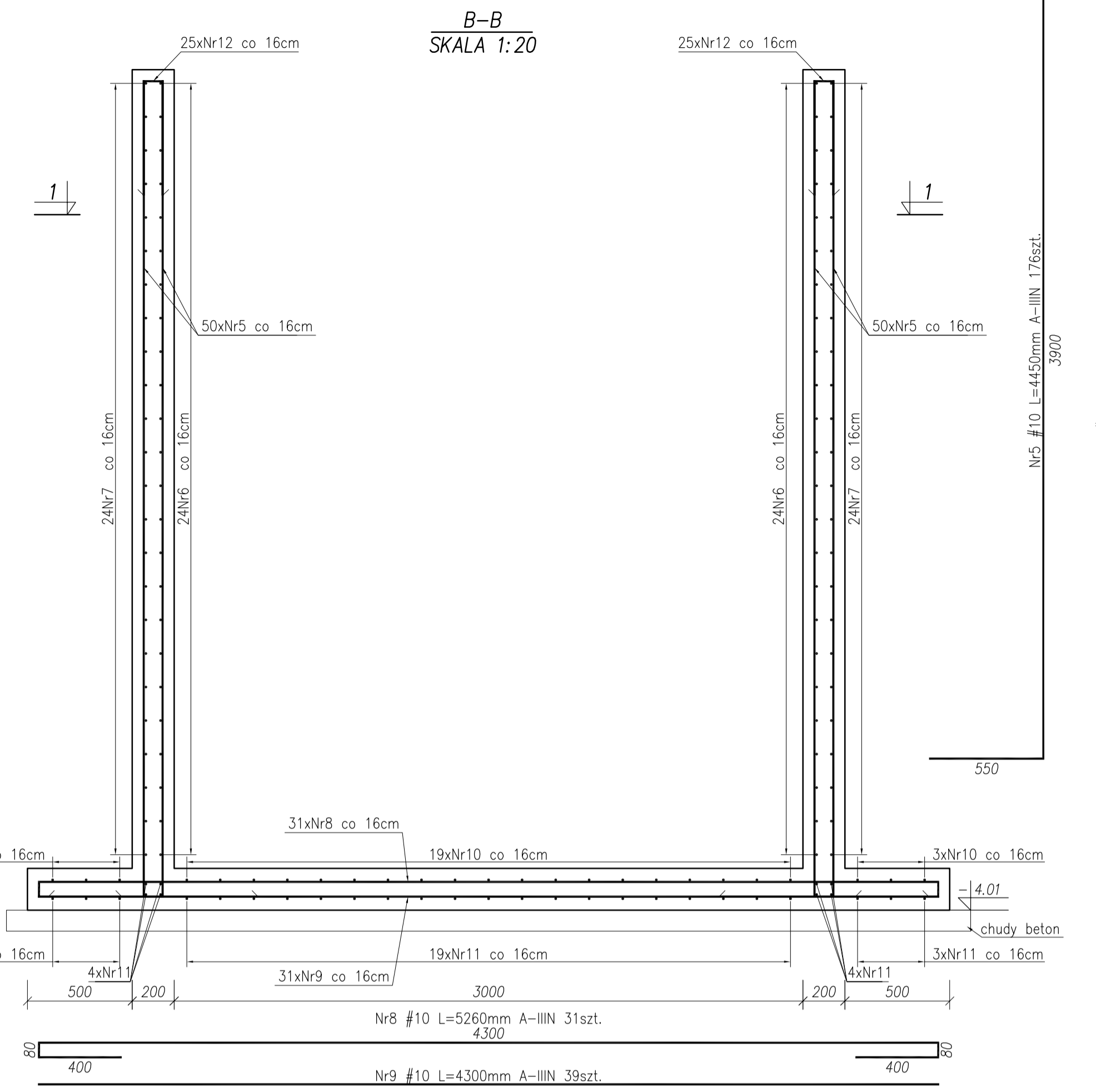
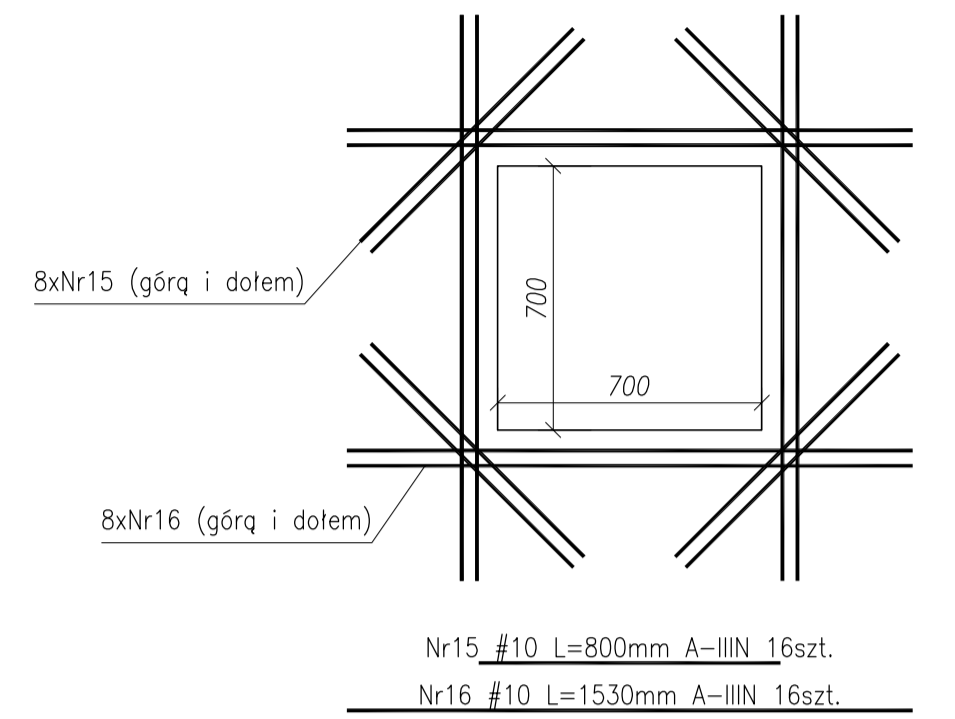


A-A
SKALA 1:20

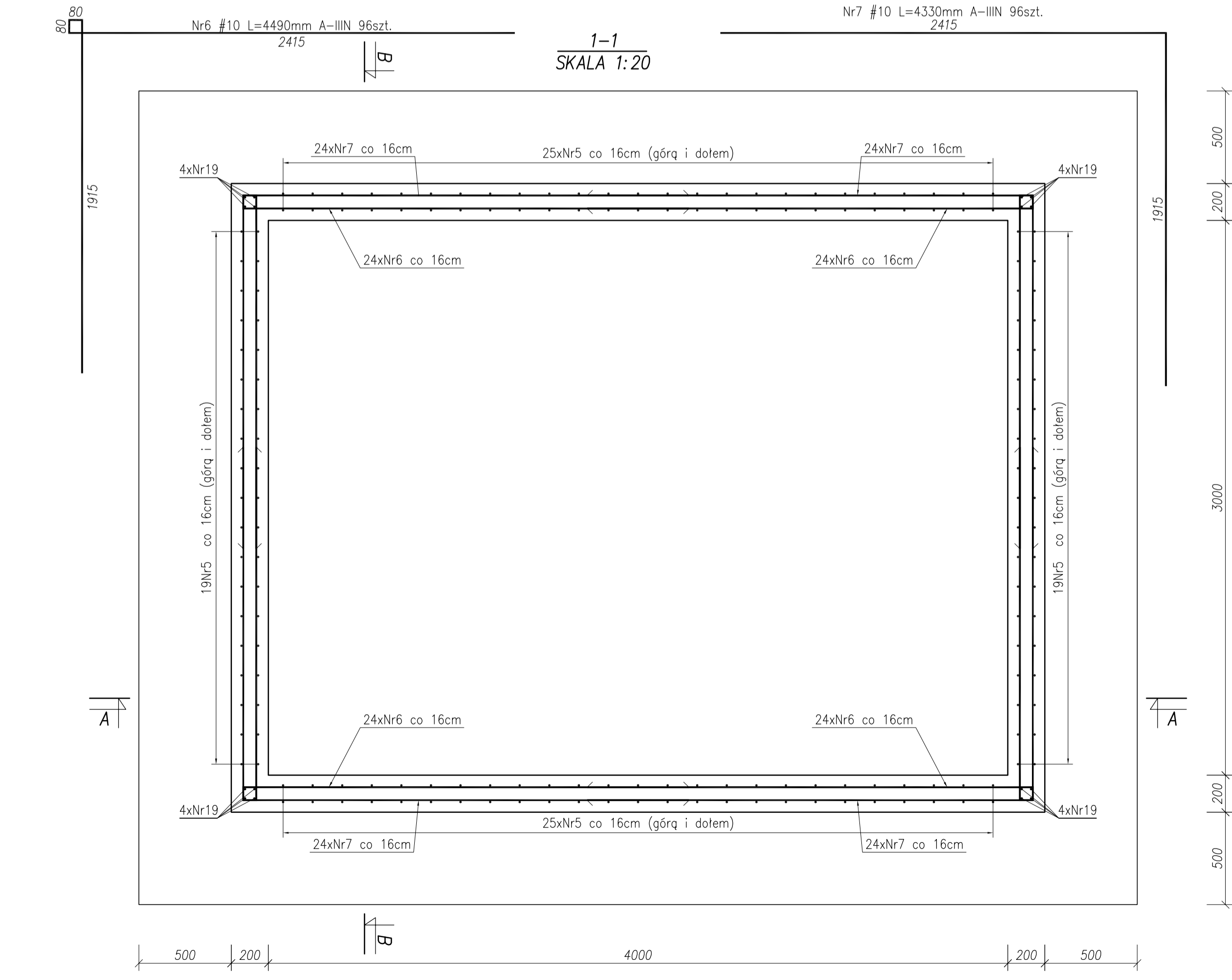
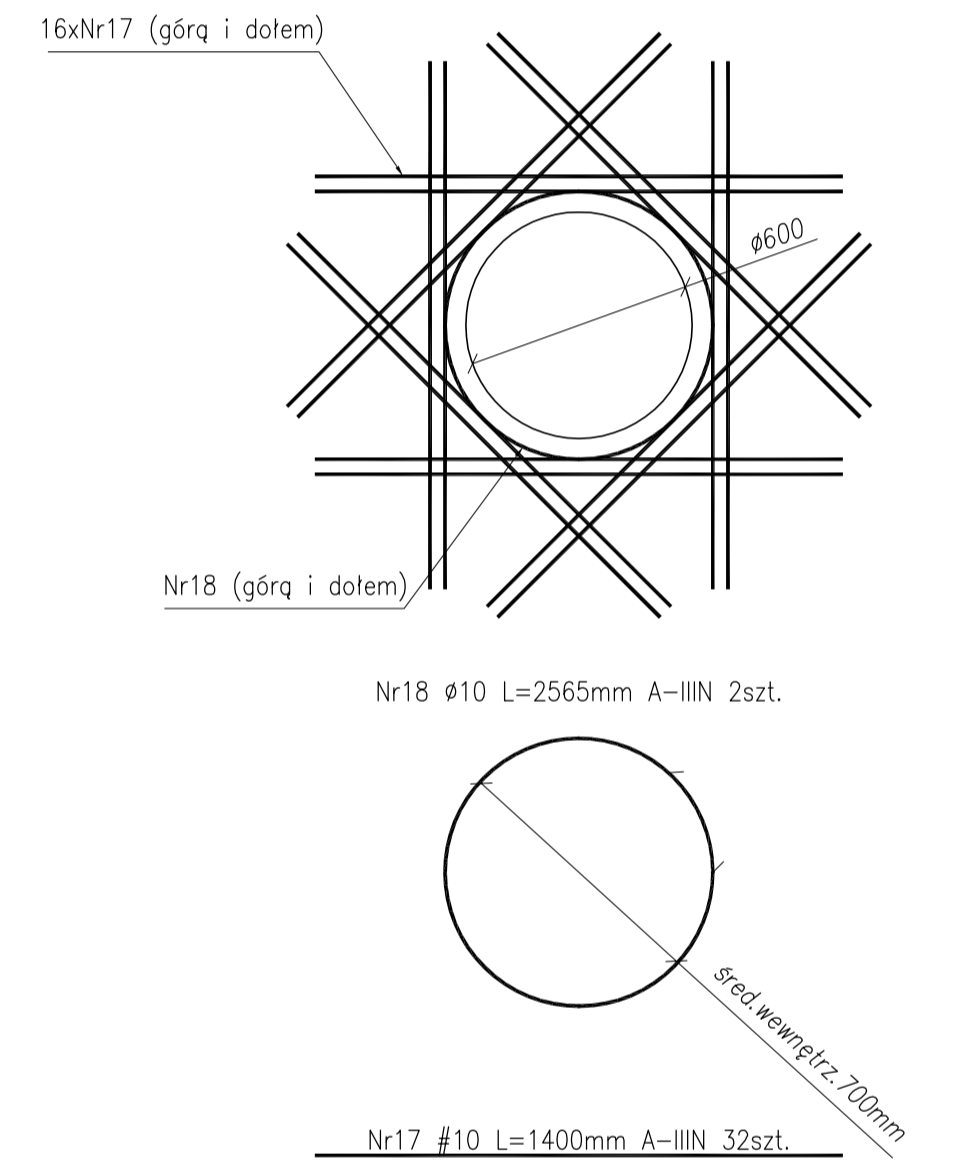


B-B
SKALA 1:20

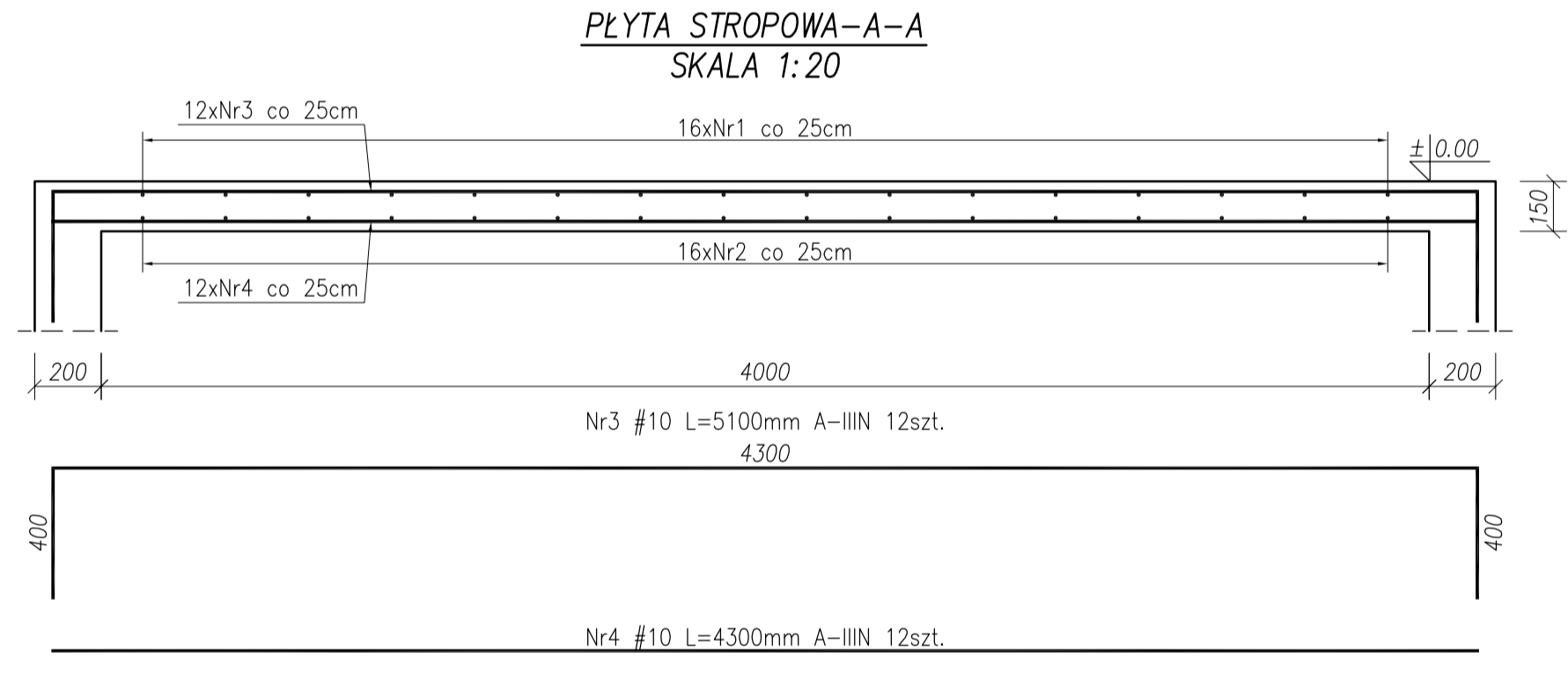
SZCZEGÓL ZBROJENIA OTWORU W PŁYCE STROPOWEJ NA WŁAZ 70x70cm-wyk.x1
SKALA 1:20



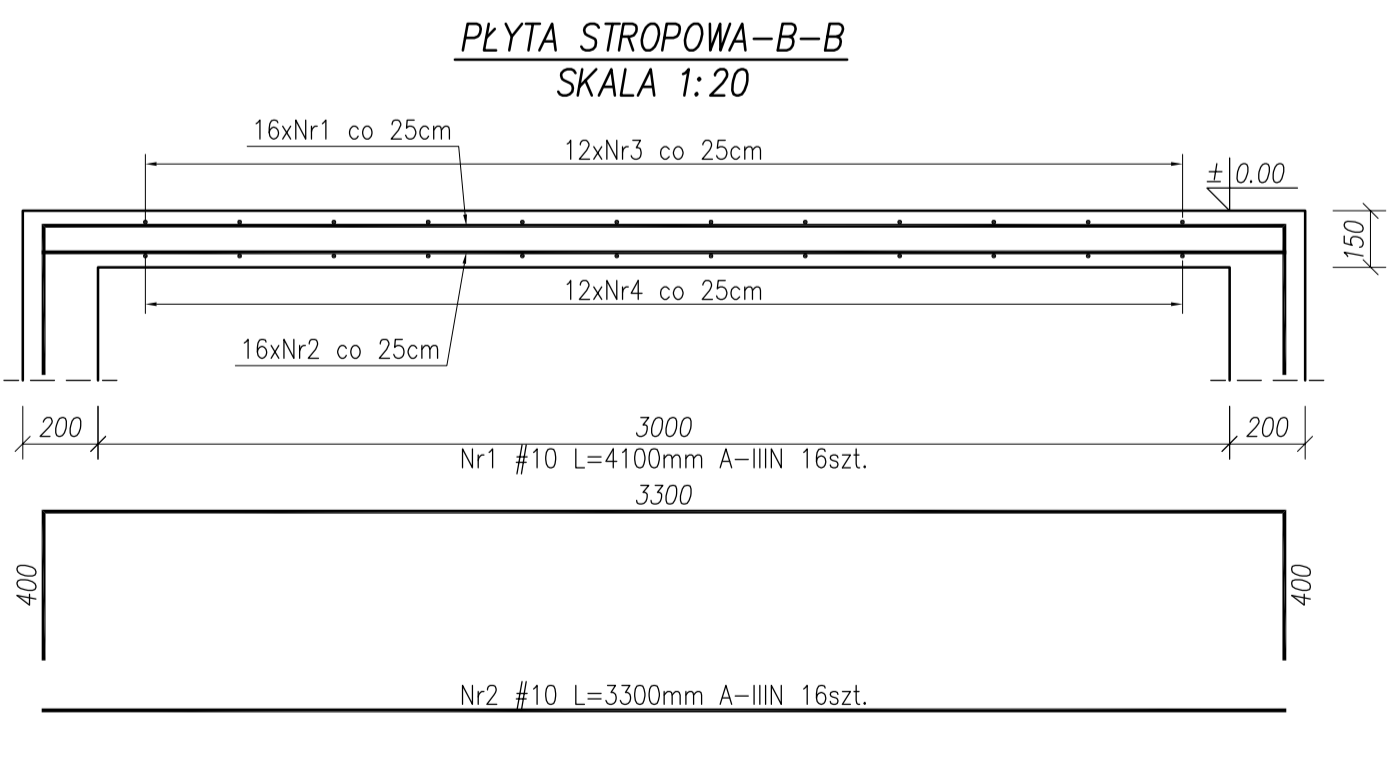
SZCZEGÓL ZBROJENIA OTWORU W PŁYCE STROPOWEJ NA WŁAZ Ø600mm-wyk.x1
SKALA 1:20



1-1
SKALA 1:20

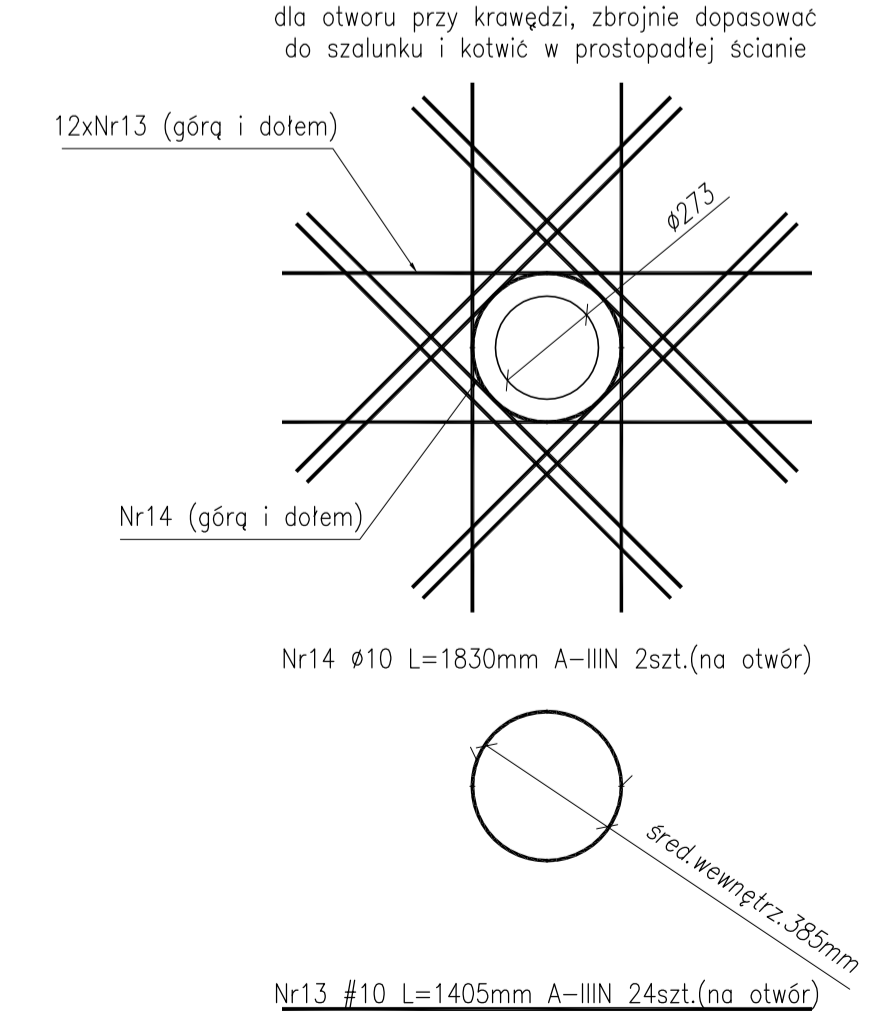


PŁYTA STROPOWA-A-A
SKALA 1:20



PŁYTA STROPOWA-B-B
SKALA 1:20

SZCZEGÓL ZBROJENIA OTWORU W ŚCIANIE Ø285mm-wyk.x2
SKALA 1:20



- UWAGI:**
1. Poziom ±0,00=279,76m n.p.m.
 2. Wymiary w milimetrach, poziomy w metrach.
 3. Beton klasy C25/30 (B30).
 4. Stal A-IIIN.
 5. Otulina 50mm.
 6. Zbrojenie dopasować do szalunku.
 7. Zbrojenie przechodzące przez otwory przeciąć w połowie otworu, odgiąć i kotwić przy przeciwnej powierzchni płyty.
 8. Zestawienie stali wg załącznika.
 9. W trakcie wylewania płyty stropowej zatopić kotwierz włazu żelaznego typu "A" Ø600mm-lokalizacja rys.B-8.
 10. Lokalizacja i wymiary otworów zgodnie z rysunkiem deskowania odstojnika.

NBM Technologie		Mroczko i Wspólnicy spółka jawna 42-200 Częstochowa, ul. Bór 143/157 tel/fax: 34 365-72-81 e-mail: biuro@nbsmtechnologie.pl	
ZADANIE:	ROZBUDOWA WODOCIĄGU GMINNEGO - BUDOWA WJEZIA I STACJI UZDATNIANIA WODY W MIEJSCOWOŚCI KLEPACZKA WRAZ Z INFRASTRUKTURĄ TOWARZYSZĄCĄ	Tabela Orientacyjna	
OBIEKT:	STACJA UZDATNIANIA WODY W MIEJSCOWOŚCI KLEPACZKA nr ewid. działki: 199, 197/37, 181, 187/22	PBW	
INWESTOR:	GMINA STARCZA ul. Gminna 4, 42-281 STARCZA	BUDOWA PRACOWNI WYKONAWCZYCH	
NR EWD. DZIAŁEK:	199, 197/37, 181, 197/22 OBRĘB KLEPACZKA	1:20	
NAZWA RYSU:	ODSTOJNIK WÓD POPŁUCZNYCH-ZBROJENIE	B-9	
PROJEKTOWAŁ:	mgr inż. Joanna Gutman	SK/3849/PWOK/J1	KONSTRUKCYJNO-BUDOWLANA
SPROJEKTOWAŁ:	mgr inż. Piotr Długopółski	SK/1029/PWOK/05	KONSTRUKCYJNO-BUDOWLANA
WYKONAŁ:	mgr inż. Paweł Lipiński		
WYKONAŁ:	mgr inż. Małgorzata Sobocińska-Szafrań		