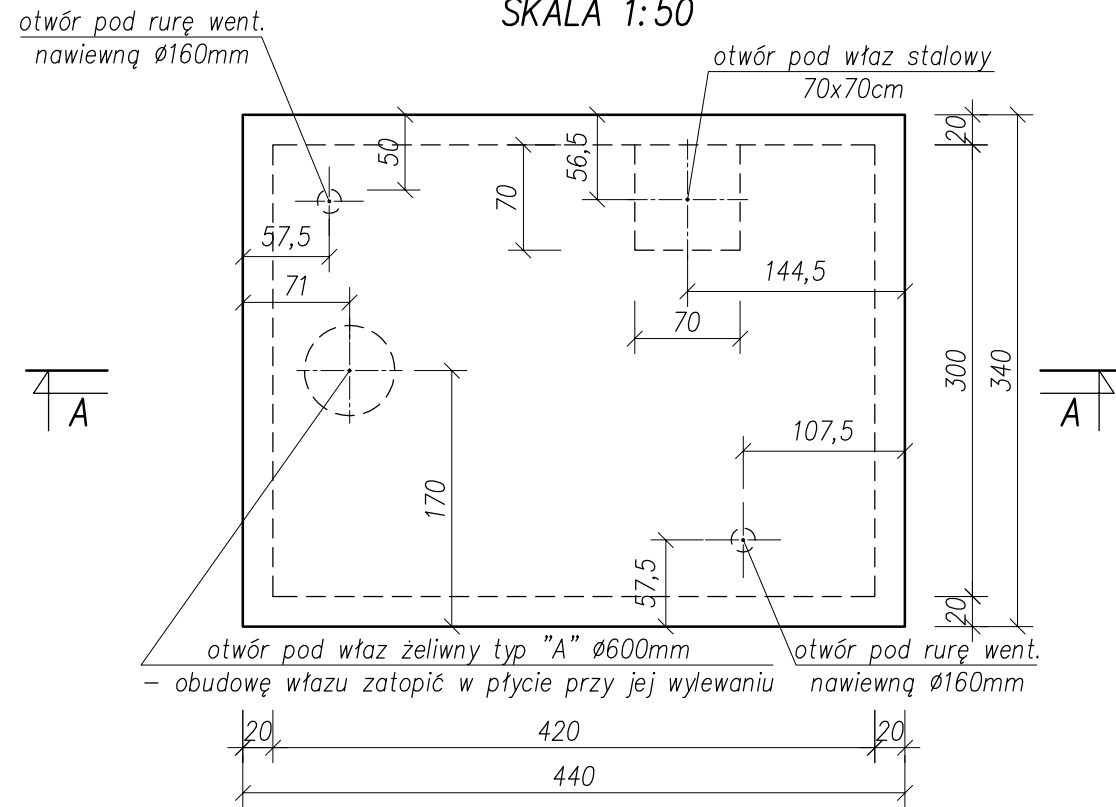
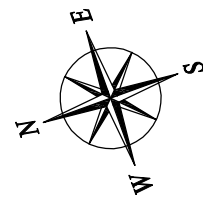


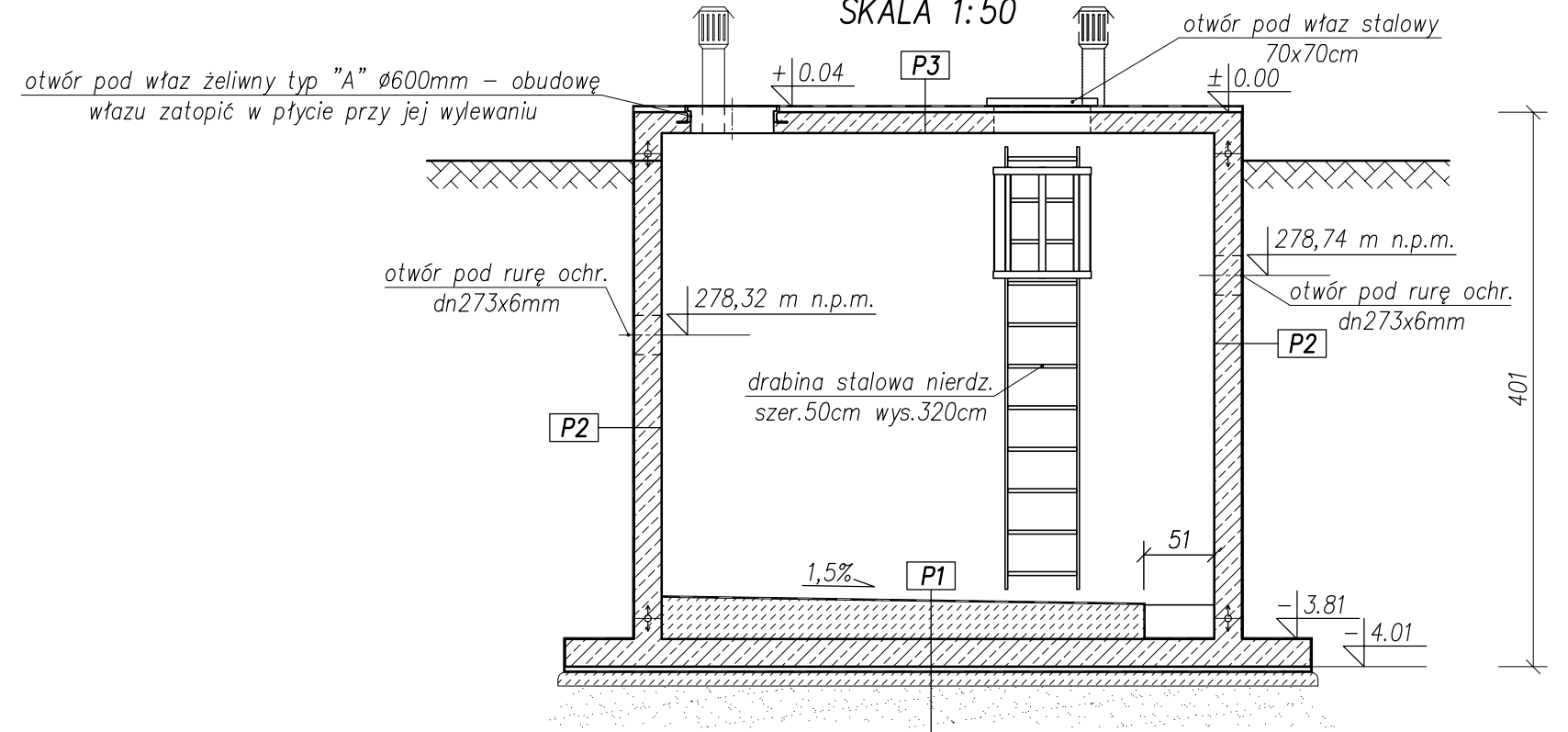
ODSTOJNIK WÓD POPLUCZNYCH – WIDOK PŁYTY STROPOWEJ

SKALA 1:50



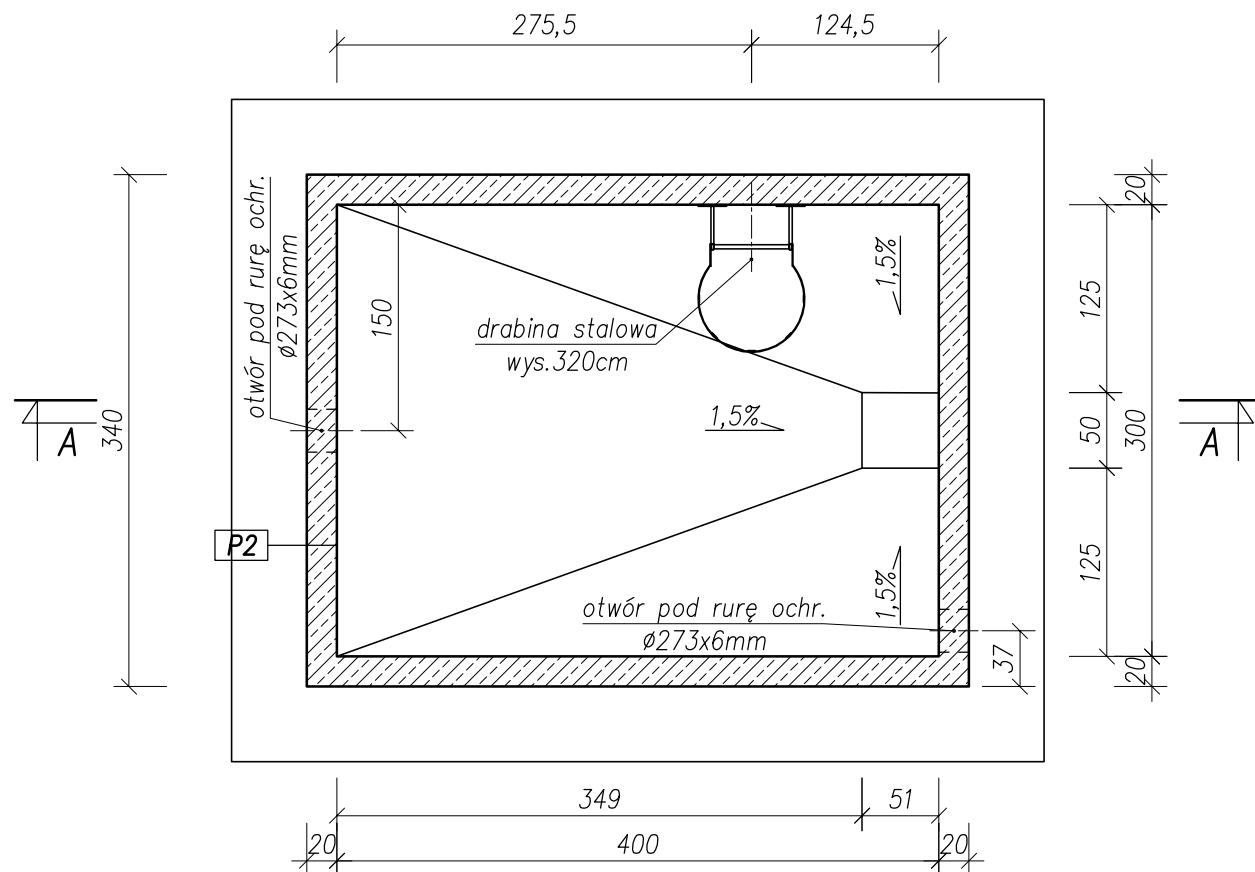
ODSTOJNIK WÓD POPLUCZNYCH – A-A

SKALA 1:50



ODSTOJNIK WÓD POPLUCZNYCH – RZUT POZIOMY

SKALA 1:50



P1

3x preparat uszczelniający (np. Hydrostop – mieszanka profesjonalna lub inny równoważny)
warstwa wierzchnia beton C12/15 (B15) zatarta na gładko gr. 25,5÷30cm
płyta żelbetowa C25/30 (B30) gr. 20cm
beton ochronny C12/15 (B15) gr. 4cm
2x papa termozgrzewalna podkładowa
beton podkładowy C12/15 (B15) gr. 10cm
podsypka piaskowa zagęszczona do $l_d=0,8$ gr. 30cm

P2

3x preparat uszczelniający (np. Hydrostop – mieszanka profesjonalna lub inny równoważny)
ściana żelbet. C25/30 (B30) gr. 20cm
1x emulsja asf. gruntująca
2x emulsja asf. izolacyjna

P3

1x papa termozgrzewalna wierzchniego krycia
1x papa termozgrzewalna podkładowa
gładź cementowa gr. 4cm (warstwa wyrównawcza)
płyta żelbet. C25/30 (B30) gr. 15cm

UWAGI:

- Poziom $\pm 0,00=279,93m$ n.p.m.
- Wymiary w centymetrach, poziomy w metrach.
- Beton – C25/30 (B30).
- Stal zbrojeniowa – A-IIIIN (RB 500).
- Otulina – 5cm.
- Zbrojenie dopasować do szalunku.
- W płycie stropowej zatopić wąż żelwny $\phi 600mm$.

		NBM Technologie Mrocza i Wspólnicy spółka jawna 42-200 Częstochowa ul. Bór 143/157 tel/fax: 34 365-75-81 e-mail: biuro@nbmtechnologie.pl	
ZADANIE:	ROZBUDOWA WODOCIĄGU GMINNEGO – BUDOWA UJĘCIA I STACJI UZDATNIANIA WODY W MIEJSCOWOŚCI KLEPACZKA WRAZ Z INFRASTRUKTURĄ TOWARZYSZĄCĄ		
OBIEKT:	STACJA UZDATNIANIA WODY W MIEJSCOWOŚCI KLEPACZKA	STADIUM DOKUMENTACJI	
INWESTOR:	GMINA STARCZA ul. Gminna 4, 42-261 STARCZA	PBW	
NR EWID. DZIAŁEK:	199, 197/37, 181, 197/22	OBREB KLEPACZKA	
NAZWA RYS.:	ODSTOJNIK WÓD POPLUCZNYCH-DESKOWANIE		
PROJEKTOWAŁ:	NR UPRAWNIENI	SPECJALNOŚĆ	DATA
mgr inż. Joanna Gurtman	SLK/3849/PWOK/11	KONSTRUKCYJNO-BUDOWLANA	10.2012
OPRACOWAŁ:	NR UPRAWNIENI	SPECJALNOŚĆ	DATA
mgr inż. Piotr Długofęcki			10.2012
SPRAWDZIŁ:	NR UPRAWNIENI	SPECJALNOŚĆ	DATA
mgr inż. Paweł Lipiński			10.2012
SPRAWDZIŁ:	NR UPRAWNIENI	SPECJALNOŚĆ	DATA
mgr inż. Małgorzata Sobocińska-Szafran	SLK/1029/PWOK/05	KONSTRUKCYJNO-BUDOWLANA	10.2012