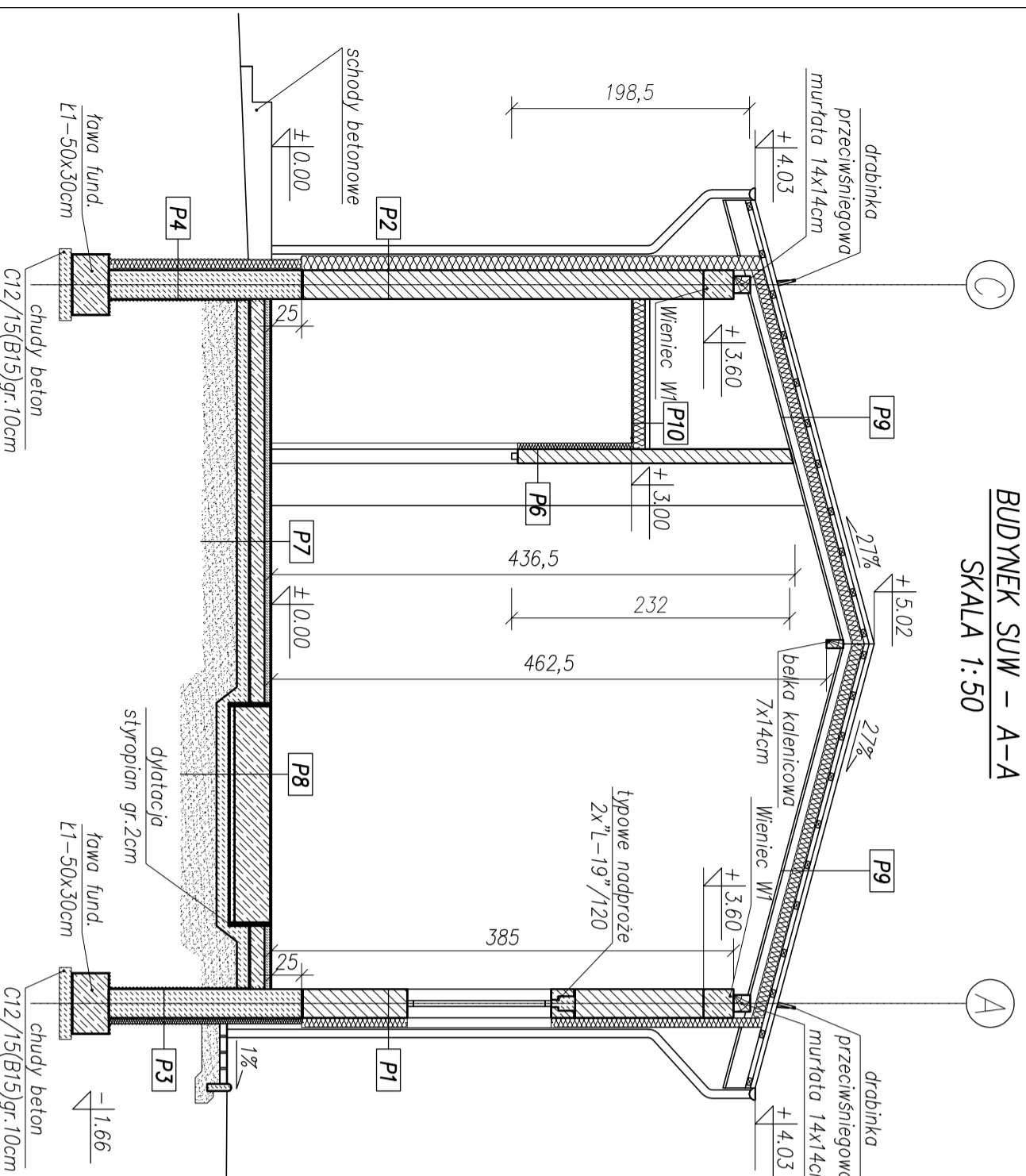
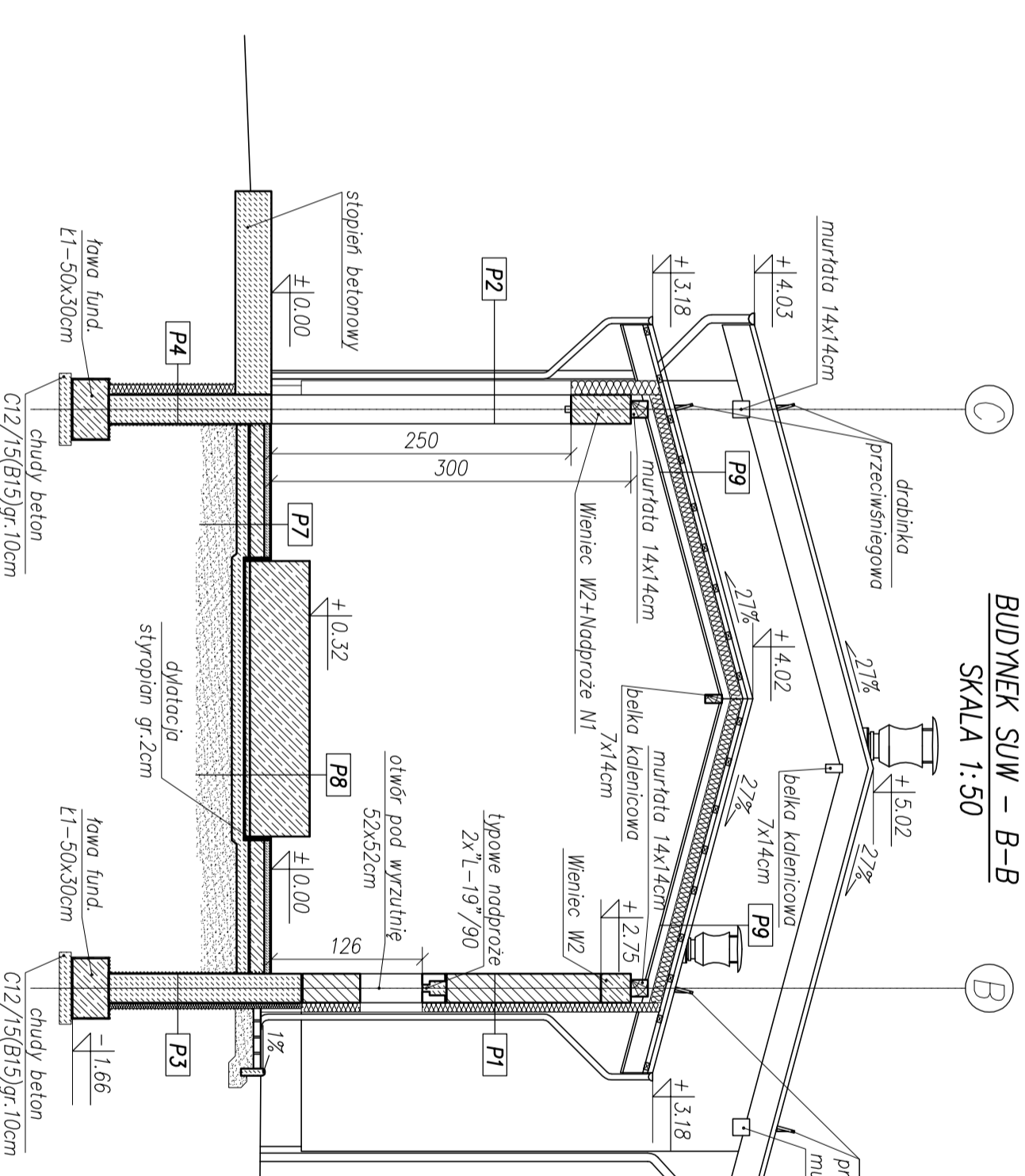


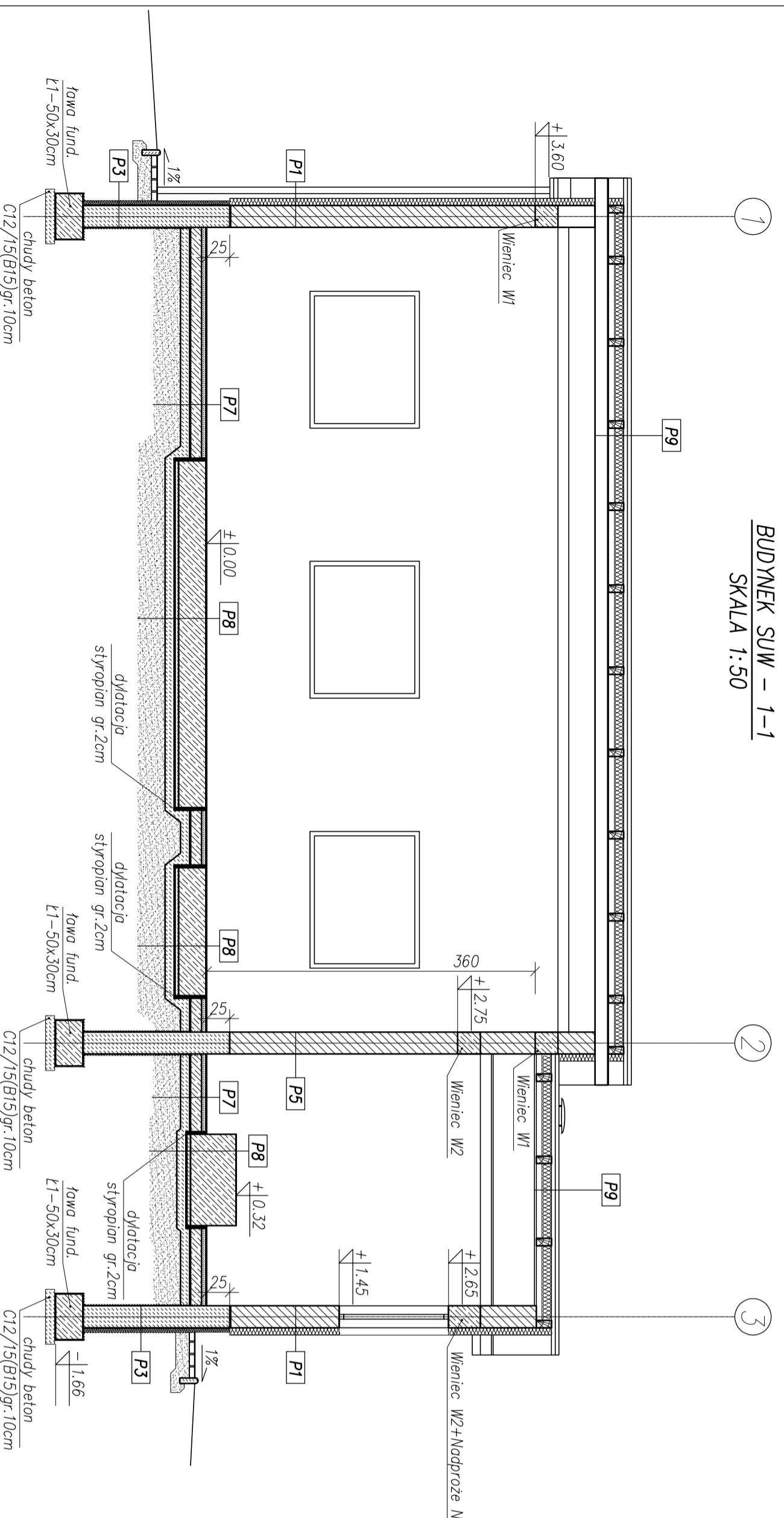
BUDYNEK SUW – A-A
SKALA 1:50



BUDYNEK SUW – B-B
SKALA 1:50



BUDYNEK SUW – 1-1
SKALA 1:50



- P1** tynk cementowo-wapnienny malowany farbą elewacyjną
- styropian gr. 8cm
- cegła blokowa EDER P+W gr. 24cm
- pyłki ceram. do 2m, powyżej farba silikatowa

- P2** tynk cementowo-wapnienny malowany farbą elewacyjną
- styropian gr. 12cm
- cegła blokowa EDER P+W gr. 24cm
- pyłki ceram. do 2m, powyżej farba silikatowa

- P3** Geomembrana TEFOND PLUS
- + tynk mazakowy ponad poziomem terenu
- styropian ekstrudowany gr. 4cm
- 2xppa GEMINI FC 3mm
- podkład gruntujący
- ściana fund. (blocki betonowe gr.24cm)
- Geomembrana TEFOND PLUS

- P4** Geomembrana TEFOND PLUS
- + tynk mazakowy ponad poziomem terenu
- styropian ekstrudowany gr.8cm
- 2xppa GEMINI FC 3mm
- podkład gruntujący
- ściana fund. (blocki betonowe gr.24cm)
- Geomembrana TEFOND PLUS

- P7** płytki gres antypoślizgowe
- gródź cem. gr. 5 cm
- pyła bet. C16/20 (B20)
- zbrojona siatką ø8 co 15cm gr. 12cm
- 2xppa GEMINI FC 3mm
- Geomembrana TEFOND PLUS
- chudy beton C12/15 (B15) gr.10cm
- poduszka piaskowa zgodnie z opisem technicznym

- P8** płytki gres antypoślizgowe
- fundament żelbet. C20/25(B25)
- beton ochronny C12/15 (B15) gr.4cm
- 2xppa GEMINI FC 3mm
- Geomembrana TEFOND PLUS
- chudy beton C12/15 (B15) gr.10cm
- poduszka piaskowa zgodnie z opisem technicznym

- P6** płytki ceram.
- cegła dziurówka gr. 12cm
- styropian gr. 5cm
- pyłki ceram. do 2m, powyżej farba silikatowa

- P10** folia paroprzepuszczalna
- wetna mineralna gr.10cm
- folia parozalocyjna
- pyłły GK wodoodporne gr.12,5mm na ruszcie stalowym kotwionym w ścianach

NBM Technologie		Miejsce i siedziba firmy 42-200 Kędzierzko, ul. 3-go Maja 157 e-mail: biuro@nbmtechnologie.pl	
ZADANIE: ROZBUDOWA, WODOCIĄGI GMINNEGO – BUDOWA, UŁĘGA I STACJA UZDATNIANIA WODY W MIEJSCOWOŚCI KLEPAČKA WRAZ Z INFRASTRUKTURĄ TOMARZYSZĄCĄ			
OBIEKT: STACJA UZDATNIANIA WODY W MIEJSCOWOŚCI KLEPAČKA nr ewid. działki: 199, 197/37, 181, 197/22			
INWESTOR: GMINA STAROĆA ul. Gminna 4, 42-261 STAROĆA			
NR. EWID. DZIAŁEK: 199, 197/37, 181, 197/22 OBRĘB KLEPAČKA			
NAZWA RYS.: BUDYNEK SUW – PRZEKRÓJ A-A, B-B, 1-1			
PROJEKTANT:	WZKREŚLENIE:	SKALA:	DATA:
mgr inż. arch. Marek Cichon	UW-III-7342/250/94	ARCHITEKTONICZNA	10.2012
mgr inż. Jolanta Gurlinon	SK/23449/PWK/11	KONSTRUKCYJNO-BUDOWLANA	10.2012
mgr inż. Piotr Dugopłocki	WZKREŚLENIE	SKALA	10.2012
mgr inż. Paweł Lipiński	WZKREŚLENIE	SKALA	10.2012
mgr inż. arch. Witold Daniłak	65/98	ARCHITEKTONICZNA	10.2012
mgr inż. Magdalena Sobczak-Sierfina	SK/1029/PWK/105	KONSTRUKCYJNO-BUDOWLANA	10.2012
PRZEKREŚZENIE			SKALA
			B-6

UWAGI:

- Poziom ±0,00=279,96m n.p.m. (poziom wykończenia posadzki parteru).
- Wymiary w centymetrach, poziomy w metrach.
- Dopuszczą się zastosowanie innej cegły blokowej o niegorszych parametrach wytrzymałościowych i termodynamicznych.
- Dopuszczą się zastosowanie innych materiałów izolacyjnych o niegorszych parametrach.
- Pyłły GK w pomieszczeniach 1-3 wodoodporne.
- GK w pomieszczeniach 1-3 wodoodporne.
- Wierzech fundamentów F1-F3 po wykonaniu zilicowany z posadzki.