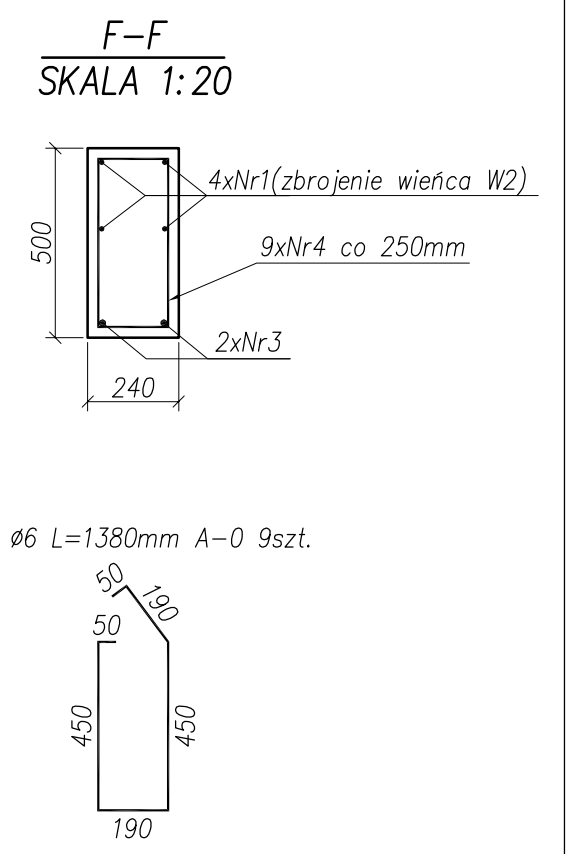
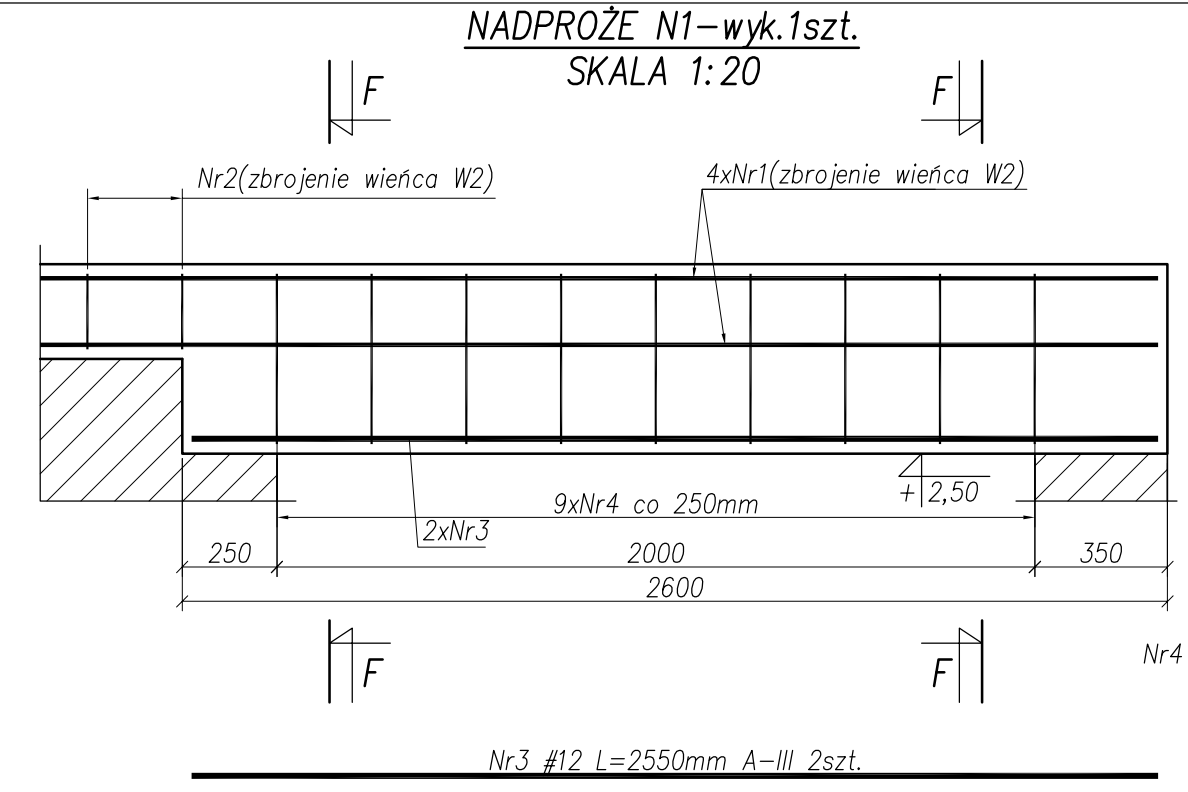
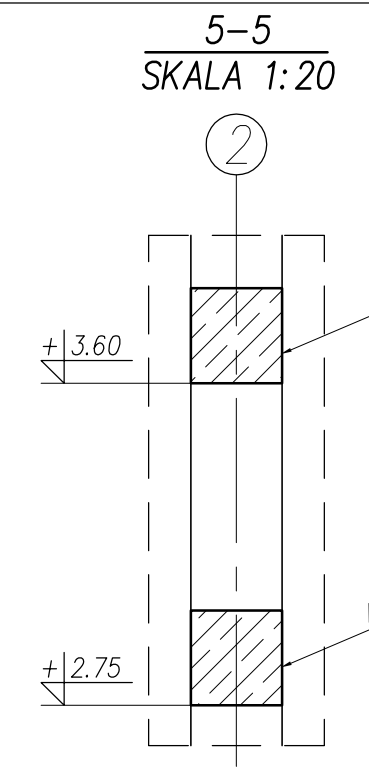
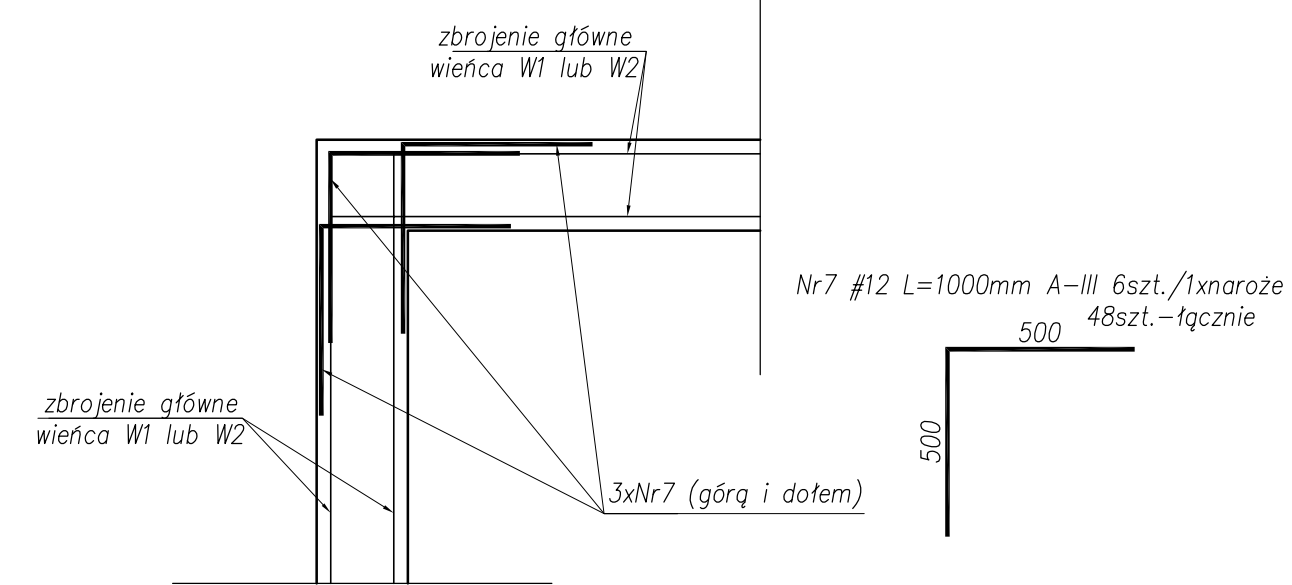


ZESTAWIENIE NADPROŻY L19

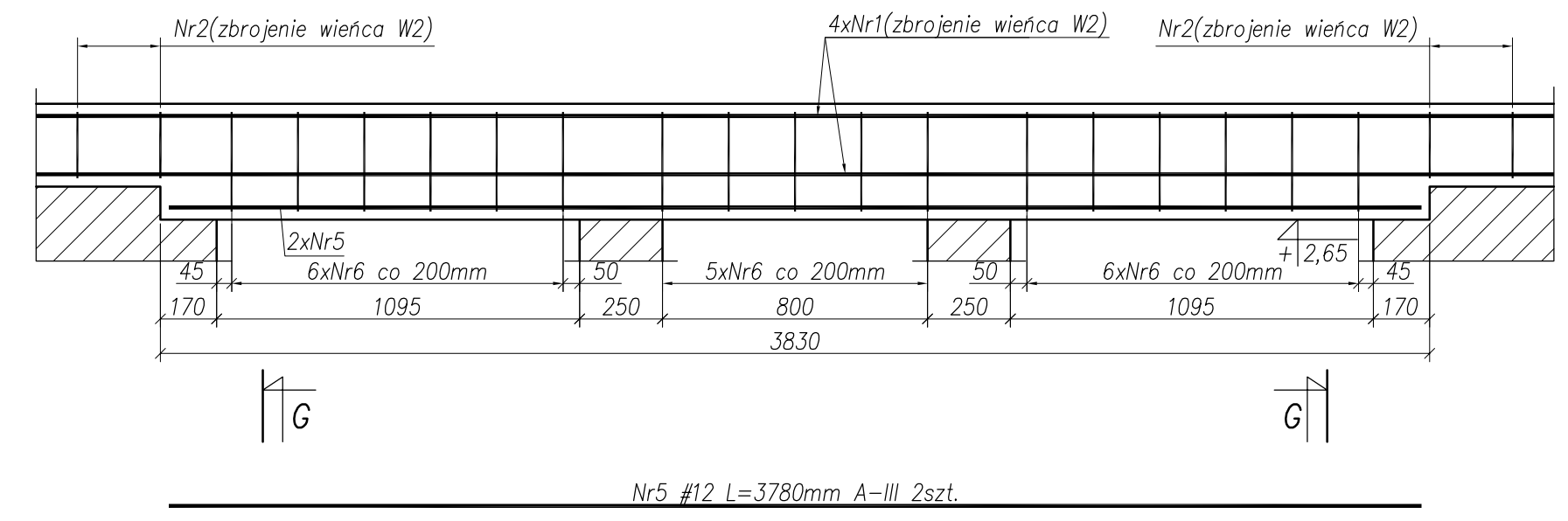
Typ nadproża	Długość [mm]	Ilość [szt.]	Dł. catk. [m]	Uwagi
90	890	2	1.78	
120	1190	4	4.76	
180	1790	6	10.74	
210	2090	2	4.18	
RAZEM =			21.46	



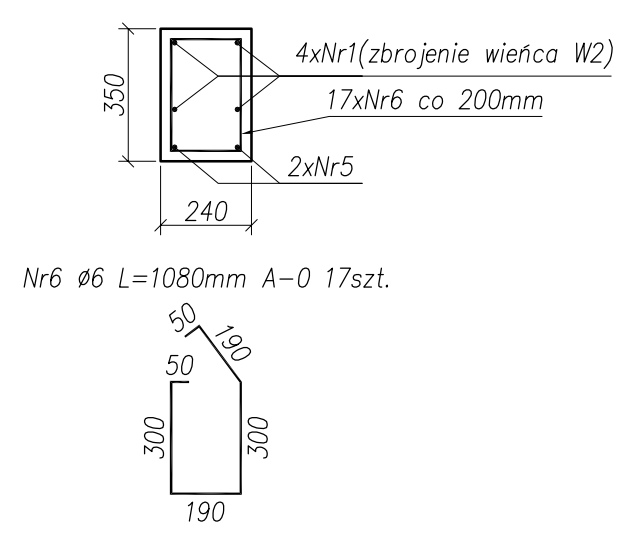
DOZBROJENIE NAROŻA TYPU "L" DLA WIĘŃCÓW W1 I W2-wyk. 8szt.
SKALA 1:20



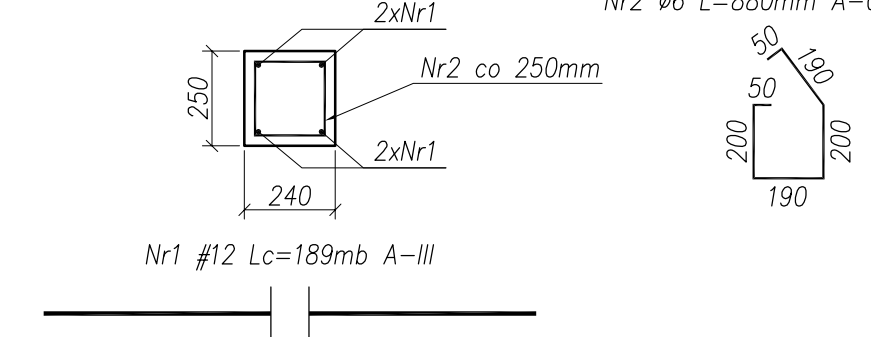
NADPROŻE N2-wyk.1szt.
SKALA 1:20



G-G
SKALA 1:20



WIENIEC W1 (spód 3,60)-wyk. 16mb
WIENIEC W2 (spód 2,75) -wyk. 31mb
SKALA 1:20



UWAGI:

1. Poziom ±0,00=279,96m n.p.m. (poziom wykończenia posadzki parteru).
2. Wymiary w milimetrach i centymetrach (na rzucie), poziomy w metrach.
3. Beton – C16/20 (B20).
4. Stal zbrojeniowa – A-III (34GS), A-0 (St0S-b).
5. Otulina – 2,5 cm.
6. Zbrojenie dopasować do szalunku.
7. Nadproża N1 i N2 opierać na poduszce betonowej grubości 10cm.
8. Typ nadproża typu "L-19" zgodny ze specyfikacją producenta.

		NBM Technologic Mroczka i Wspólnicy spółka jawna 42-200 Częstochowa ul. Bór 143/157 tel/fax: 34 365-75-81 e-mail: biuro@nbmtechnologic.pl	
ZADANIE: ROZBUDOWA WODOCIĄGU GMINNEGO – BUDOWA UJĘCIA I STACJI UZDATNIANIA WODY W MIEJSCOWOŚCI KLEPACZKA WRAZ Z INFRASTRUKTURĄ TOWARZYSZĄCĄ		STADIUM DOKUMENTACJI:	
OBIEKT: STACJA UZDATNIANIA WODY W MIEJSCOWOŚCI KLEPACZKA działki nr ewid. gr.: 199, 197/37, 181, 197/22		PBW PROJEKT BUDOWLANO-WYKONAWCZY CZĘŚĆ BUDOWLANO-KONSTRUKCYJNA SKALA	
INWESTOR: GMINA STARCZA ul. Gminna 4, 42-261 STARCZA		NR RYSUNKU:	
NR EWID. DZIAŁEK: 199, 197/37, 181, 197/22 OBRĘB KLEPACZKA		1:50, 1:20	
NAZWA RYS.: BUDYNEK SUW – NADPROŻA I WIĘŃCE		NR RYSUNKU:	
PROJEKTOWAŁ: mgr inż. Joanna Gurtman NR UPRAWNIEN: SLK/3849/PWOK/11 SPECJALNOŚĆ: KONSTRUKCYJNO-BUDOWLANA PODPIS: [Signature] DATA: 10.2012		NR RYSUNKU:	
OPRACOWAŁ: mgr inż. Piotr Długotęcki NR UPRAWNIEN: [Blank] SPECJALNOŚĆ: [Blank] PODPIS: [Signature] DATA: 10.2012		NR RYSUNKU:	
SPRAWDZIŁ: mgr inż. Małgorzata Sobocińska-Szafran NR UPRAWNIEN: SLK/1029/PWOK/05 SPECJALNOŚĆ: KONSTRUKCYJNO-BUDOWLANA PODPIS: [Signature] DATA: 10.2012		B-3	