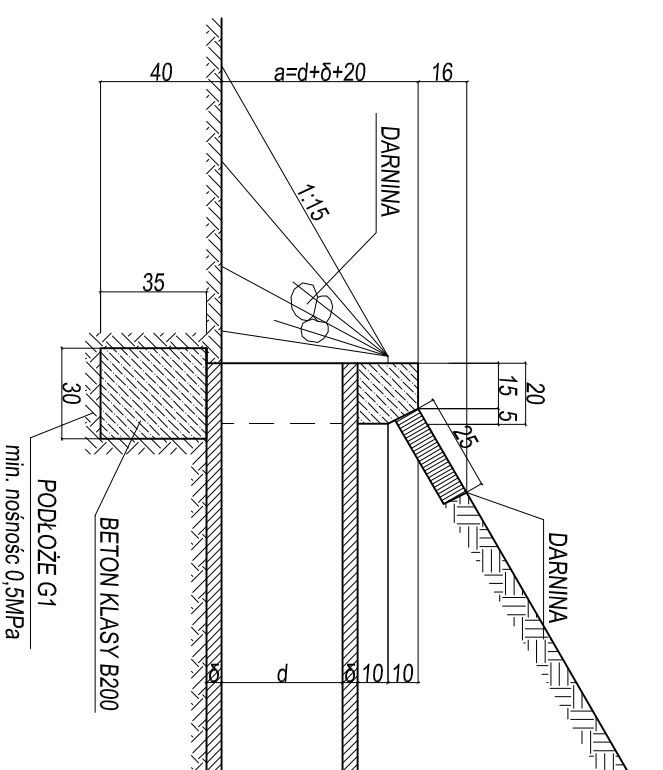
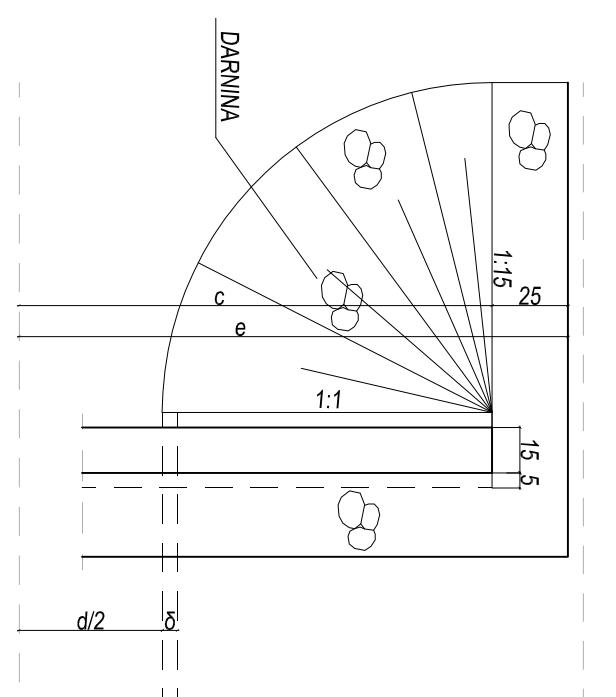


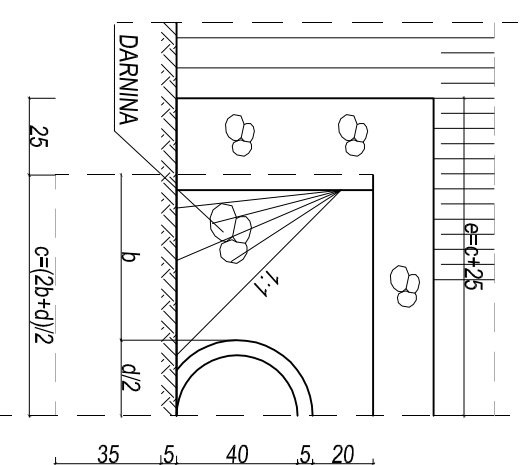
### PRZEKRÓJ PODŁUŻNY



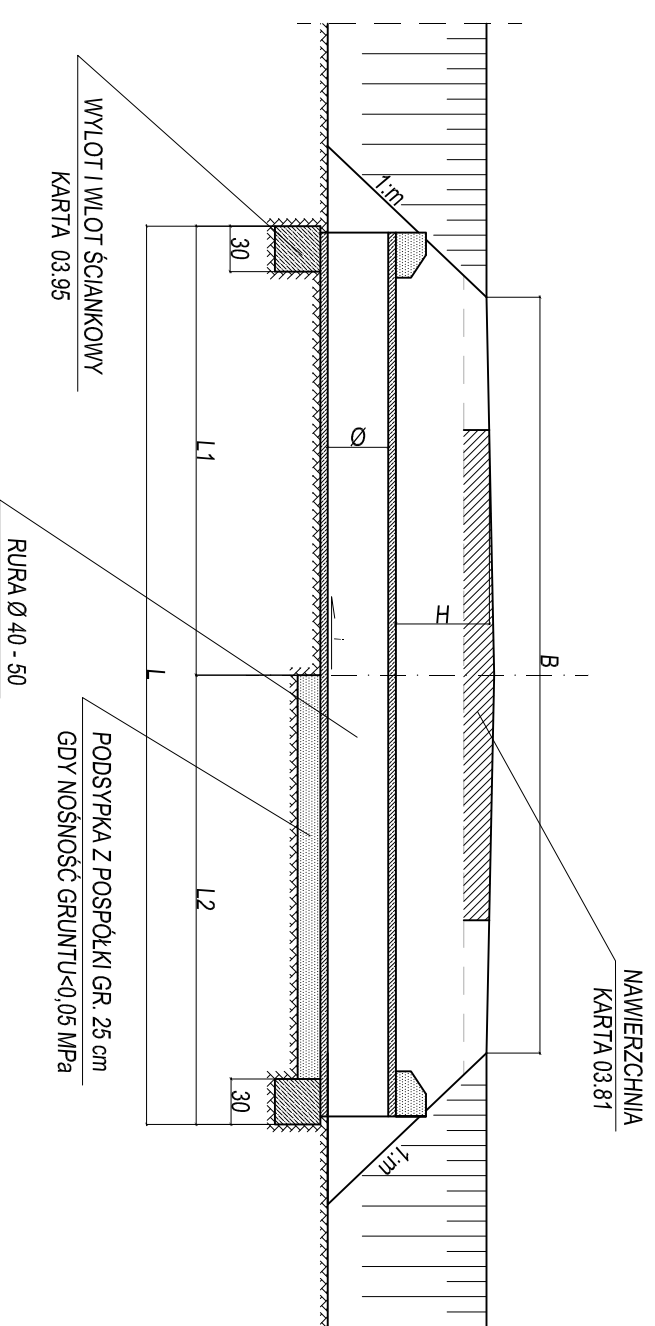
### WIDOK Z GÓRY



### WIDOK OD CZOŁA



### PRZEKRÓJ PODŁUŻNY



BIURO USŁUGOWO - PROJEKTOWE "WODOPROJEKT"	
42-200 KŁOBUCK UL. PARKOWA 4a TEL. (034) 317-18-48	
Rodzaj dokumentacji	Projekt budowlano-wykonawczy uzbrojenia terenu inwestycyjnego poprzez budowę drogi, wodociągu i kanalizacji sanitarnej w miejscowości Łysiec, Gm. Starcza
Investor	Gmina Starcza, ul. Główna 4, 42-261 Starcza
Treść	Rysunek typowy przepustu.
Opracował	STANISŁAW SOLUCH
	Uprav. do projekt. kier. i nadzorowania w zakresie robót inż. i sieci sanitarnych Upr. Nr NT - 83861/3178 Upr. Nr UAN-VIII-83861/84/85
Projektował	inż. Ryszard SIDOROWICZ Nr uprawnień: SLK/0096/PWCK/03
Sprawił	mgr inż. Jolanta CABAN Nr uprawnień: AG-II/4/AZ/132665/01
Rys. nr	4
Skala	
Podpis	
Data	07.2010r.
	07.2010r.
	07.2010r.