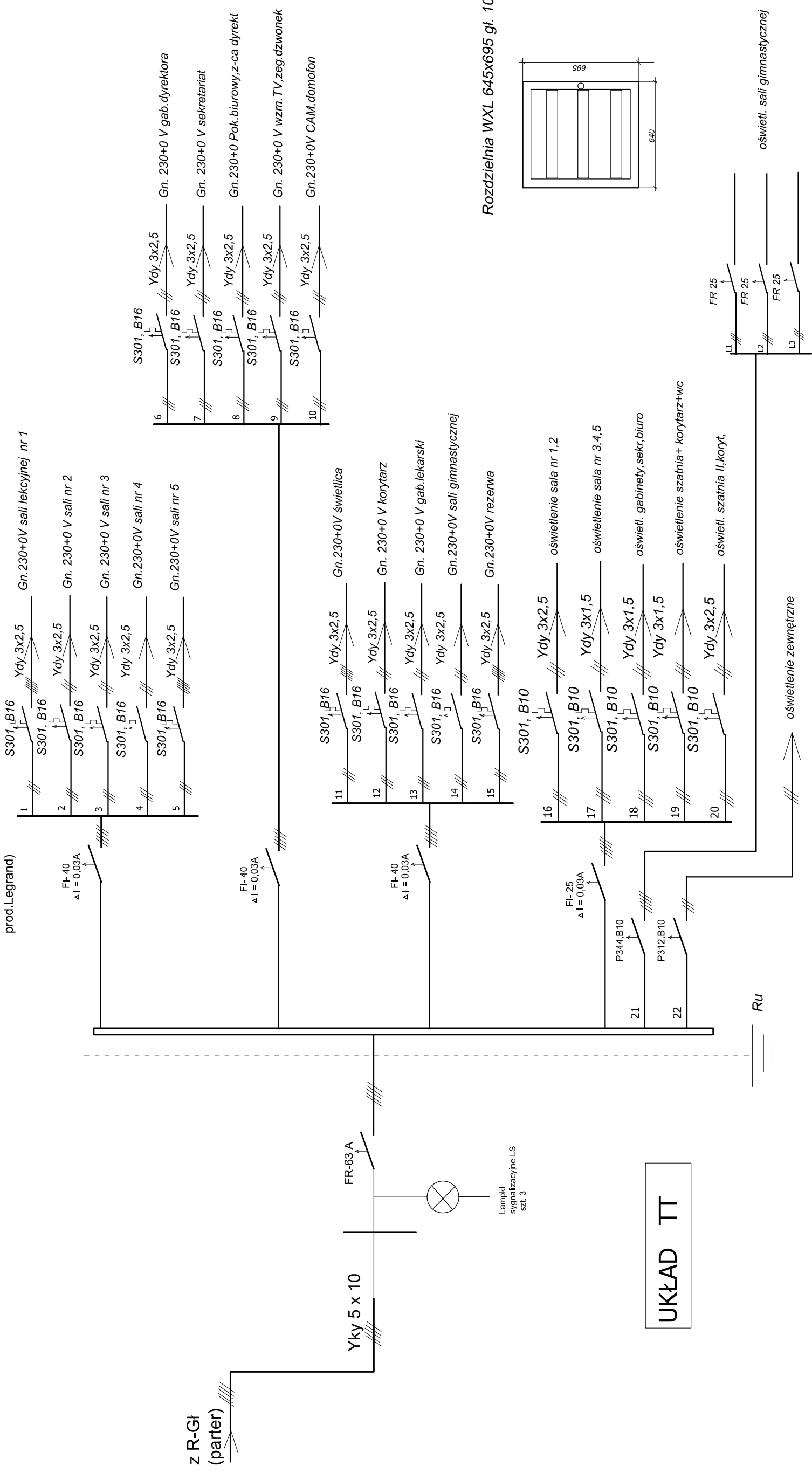
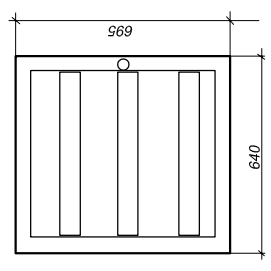


R-0

(na parterze
WXL 3x24
prod. Legrand)



Rozdzielnia WXL 645x695 gl. 100



UWAGI:

1. Jako R-1 należy zastosować skrzynkę p/t WXL 3 x24 prod.FAEL- Legrand z drzwiczkami metalowymi zamykanymi na zamek
2. Zasilanie zrealizowane jako istniejącej rozd. R-Gt poprzez Ydy 5 x 10mm² w RL50 w tynku.
3. Ochrona P.Porażeniowa zrealizowana jest poprzez szybkie wyłączenie układu zasilania w warunkach zakłóceńowych za pomocą wyl. różnicowo-prądowego w układzie TT.
4. Oświetlenie odległe (s.1,2,szatnia 2,korytarz) prowadzimy do I-ej puszki przewodem Ydy 3 x 2,5
5. Sterowanie ośw. sali gimnastycznej ze skrzyneczki zamykanej R-osw przy sali wyl. typu FR-25

Temat:	Projekt Remontu i Modernizacji Instalacji Elektrycznej Wewnętrznej
Adres:	Budynku Szkoły Podstawowej i Gimnazjum w Starczy.
	42-261 Starcza ul. Szkołna 44.
	Schemat ideowy Rozdzielnia R-0, Parter.
Proj.,oprac.	Imię: Nazwiśko: Nr upr. bud.
	mgr inż. Leszek Łodej upr. UAN-VIII/83861/138/89
Sprawdzający	mgr inż. Jan Kostrzanowski upr. UAN-VIII-7342/156/94
	III.09r.
	III.09r.