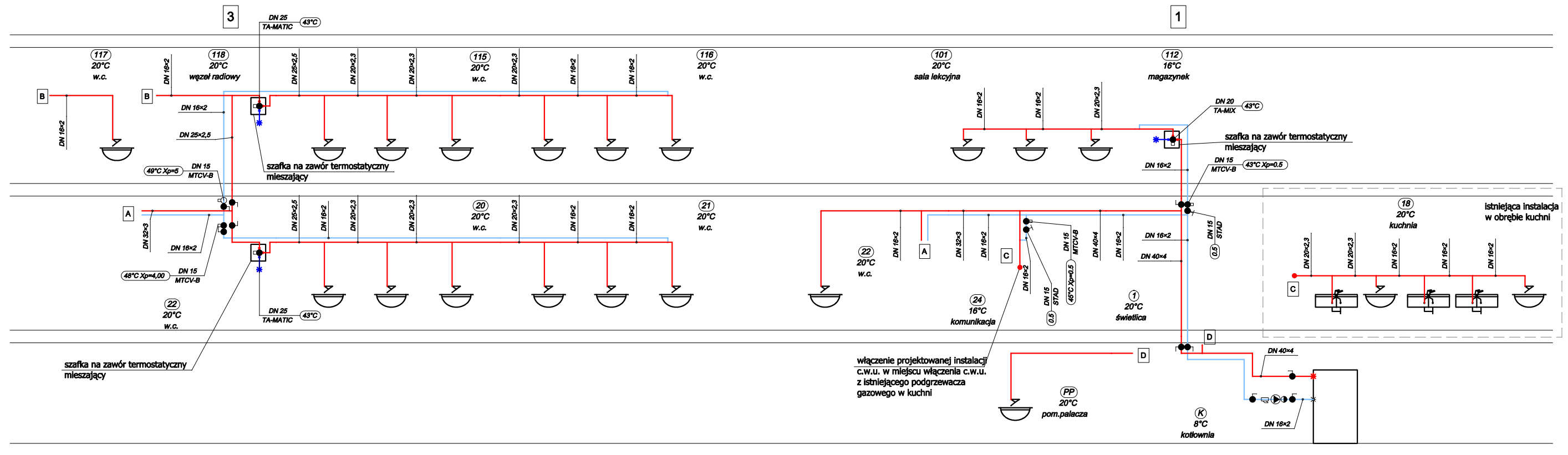


# ROZWIĘCIĘ INSTALACJI WODY

1:100



## LEGENDA

- - woda ciepła
- - cyrkulacja

 <b>Dąbrówka 13, 42-110 Popów</b> NIP 574-167-89-56 IDS 240318331		NAZWA OPRACOWANIA PROJEKT BUDOWALNY PRZEBUDOWY INSTALACJI C.W.U. I UKŁADU KOLEKTORÓW SŁONECZNYCH DO WSPOMAGANIA PRZYGOTOWANIA C.W.U. W BUDYNKU SZKOŁY PRZY UL. SZKOLNEJ 44 W STARCZY	
		PRZEDMIOT RYSUNKU ROZWIĘCIĘ INSTALACJI C.W.U.	SKALA 1:100
PROJEKTOWAŁ mgr inż. PIOTR MAGIERA	nr upr. SLK/0499/PWOS/04	DATA 02.11	SPRAWDZIŁ mgr inż. ANDRZEJ BORKOWSKI
nr upr. SLK/1453/POWS/06	DATA 02.11		