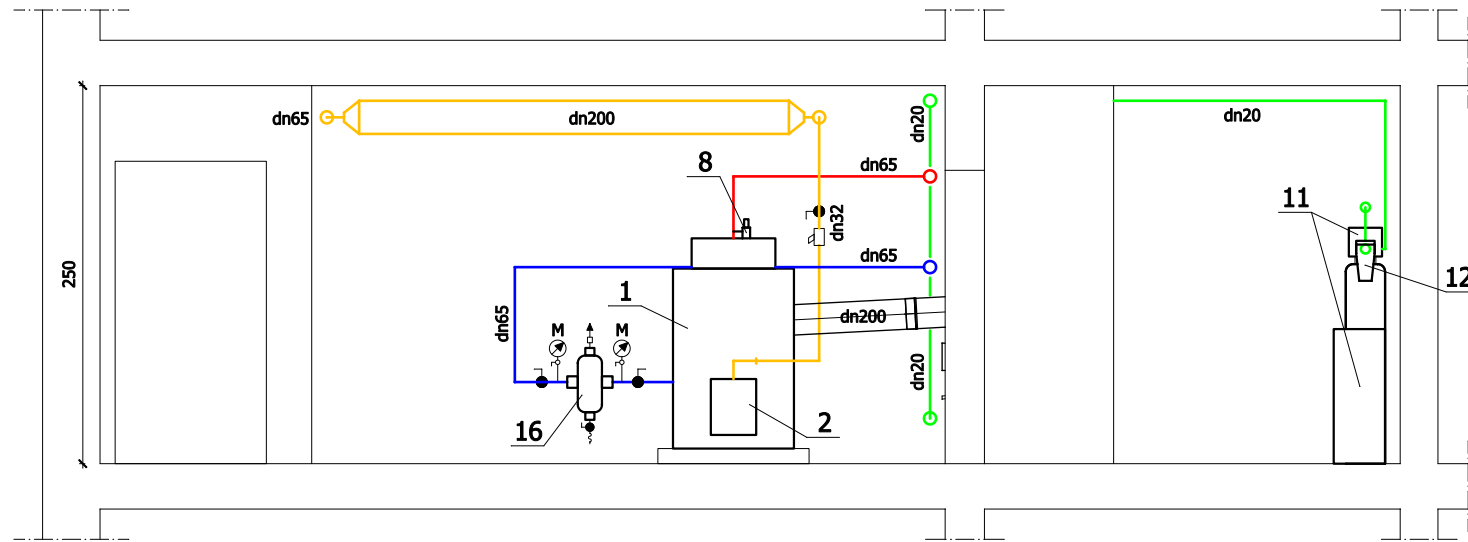


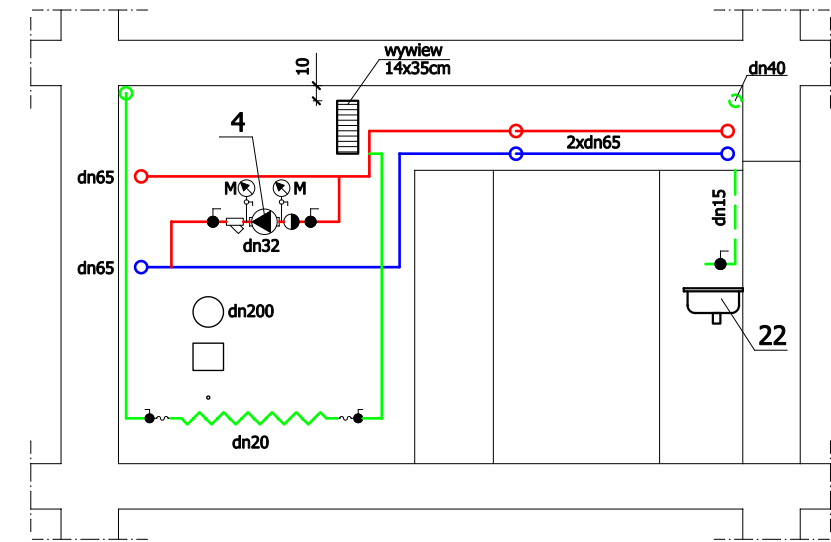
# PRZEKRÓJ A-A

1:50



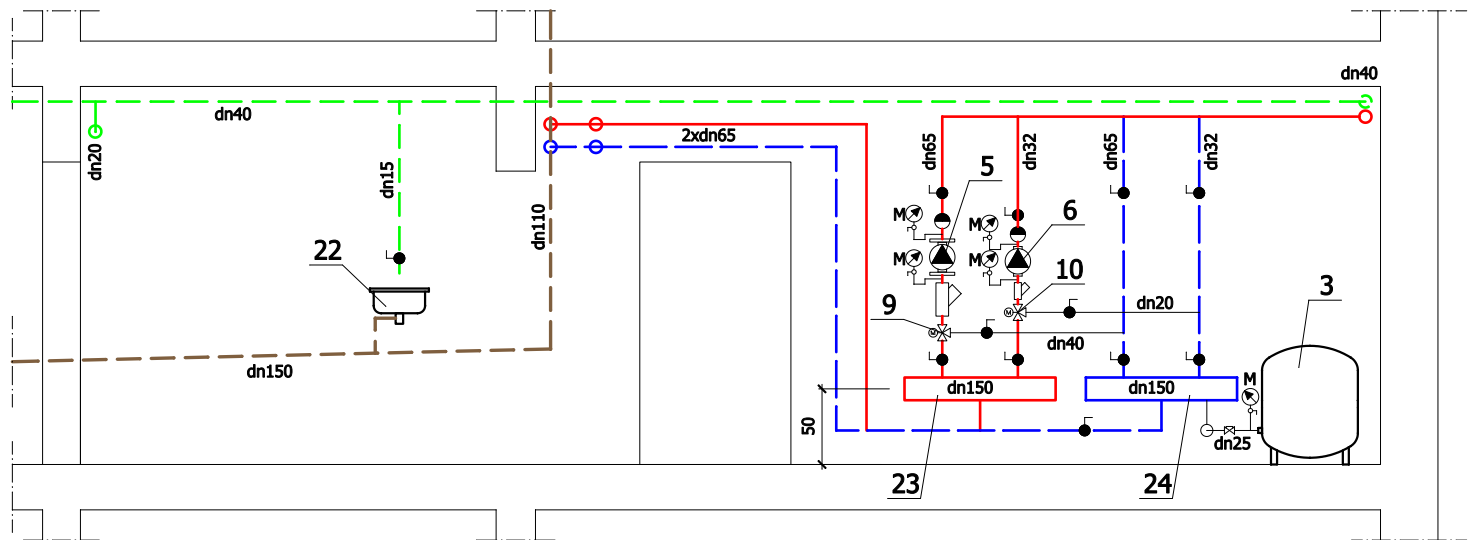
# PRZEKRÓJ D-D

1:50



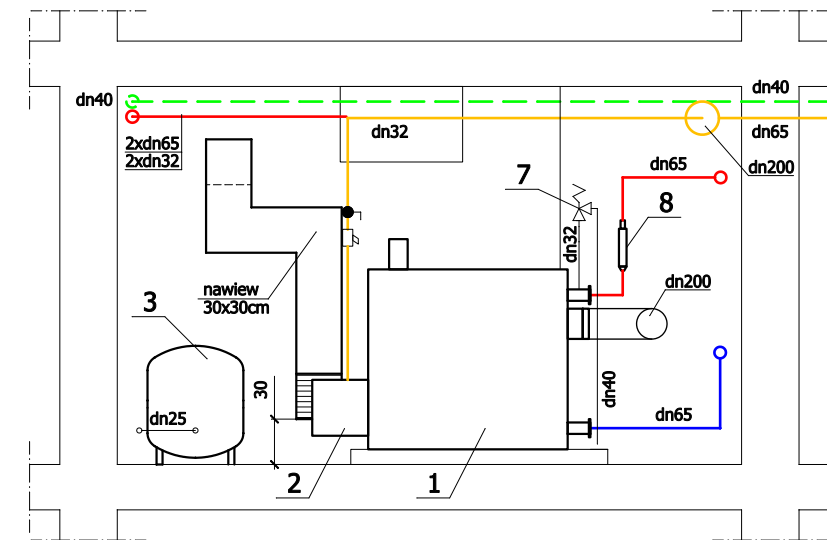
# PRZEKRÓJ B-B

1:50



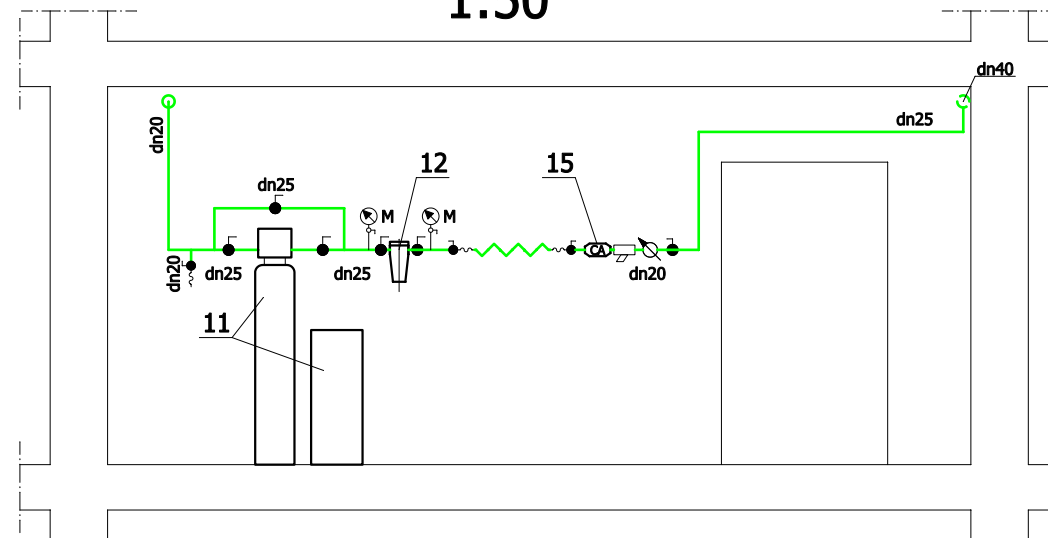
# PRZEKRÓJ E-E

1:50




# PRZEKRÓJ C-C

1:50



### LEGENDA:

- zasilanie instalacji c.o.
- zasilanie instalacji c.o.
- woda zimna - projektowana
- - - woda zimna - istniejąca
- gaz
- kanalizacja - projektowana
- - - kanalizacja - istniejąca

 <b>Dąbrówka 13, 42-110 Popów</b> NIP 574-167-89-56 IDS 240318331		PROJEKT BUDOWALNY PRZEBUDOWY KOTŁOWNI, INSTALACJI C.O. I INSTALACJI GAZU W BUDYNKU SZKOŁY PODSTAWOWEJ PRZY UL. SZKOLNEJ 44 W STARCZY	
		NAZWA OPRACOWANIA	PRZEDMIOT RYSUNKU
PROJEKTOWAŁ	STANISŁAW SOLUCH	nr upr. UAN-VIII-83861/84/85	DATA 12.07
SPRAWDZIŁ	mgr inż. ZBIGNIEW JARKIEWICZ	nr upr. 717/01	DATA 12.07