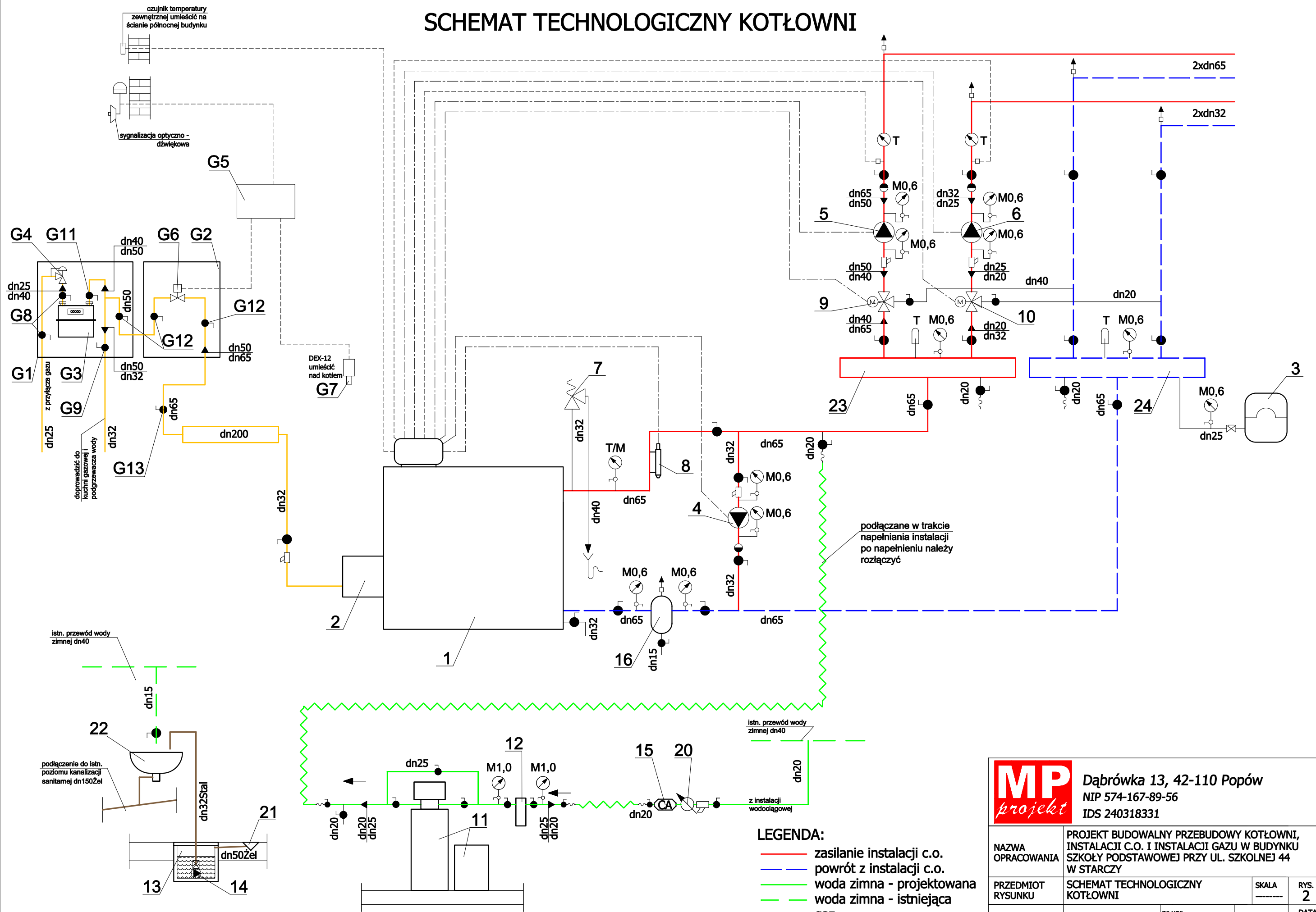



# SCHEMAT TECHNOLOGICZNY KOTŁOWNI



- LEGENDA:**
- zasilanie instalacji c.o.
  - powrót z instalacji c.o.
  - woda zimna - projektowana
  - woda zimna - istniejąca
  - gaz
  - kanalizacja

 <b>Dąbrówka 13, 42-110 Popów</b> NIP 574-167-89-56 IDS 240318331		NAZWA OPRACOWANIA		PROJEKT BUDOWALNY PRZEBUDOWY KOTŁOWNI, INSTALACJI C.O. I INSTALACJI GAZU W BUDYNKU SZKOŁY PODSTAWOWEJ PRZY UL. SZKOLNEJ 44 W STARCZY	
		PRZEDMIOT RYSUNKU	SCHEMAT TECHNOLOGICZNY KOTŁOWNI		SKALA
PROJEKTOWAŁ	STANISŁAW SOLUCH	nr upr. UAN-VIII-83861/84/85			DATA 12.07
SPRAWDZIŁ	mgr inż. ZBIGNIEW JARKIEWICZ	nr upr. 717/01			DATA 12.07