

ROZDZIELNICA SST W BUDYNKU SUW			
Kontrola obecności napięcia zasilania	Układ zasilania sterownika swobodnie programowalnego, kart sterownika, panelu operatorskiego i modemu GSM	Ochronnik przeciwprzepięciowy klasy D	Konwerter sygnału z nadajnika NKO wodomierza W1 na sygnał 4..20mA Konwerter sygnału z nadajnika NKO wodomierza W2 na sygnał 4..20mA

N B M
Technologies

NBM Technologies
Mroczko i Wspólnicy spółka jawna
42-200 Częstochowa ul. B6r 143/157
tel/fo: 34 365-75-81
e-mail: biuro@nbmtechnologies.pl

ZADANIE: „ROZBUDOWA WODOCIĄGU GMINNEGO – BUDOWA UŁĘCIA I STACJI UZDATNIANIA WODY W MIEJSCOWOŚCI KLEPACZKA WRAZ Z INFRASTRUKTURĄ TOWARZYSZĄCĄ”

MIJSCOWOŚCI: KLEPACZKA WRAZ Z INFRASTRUKTURĄ TOWARZYSZĄCĄ

OBIEKT: STACJA UZDATNIANIA WODY W MIEJSCOWOŚCI KLEPACZKA WRAZ Z INFRASTRUKTURĄ TOWARZYSZĄCĄ

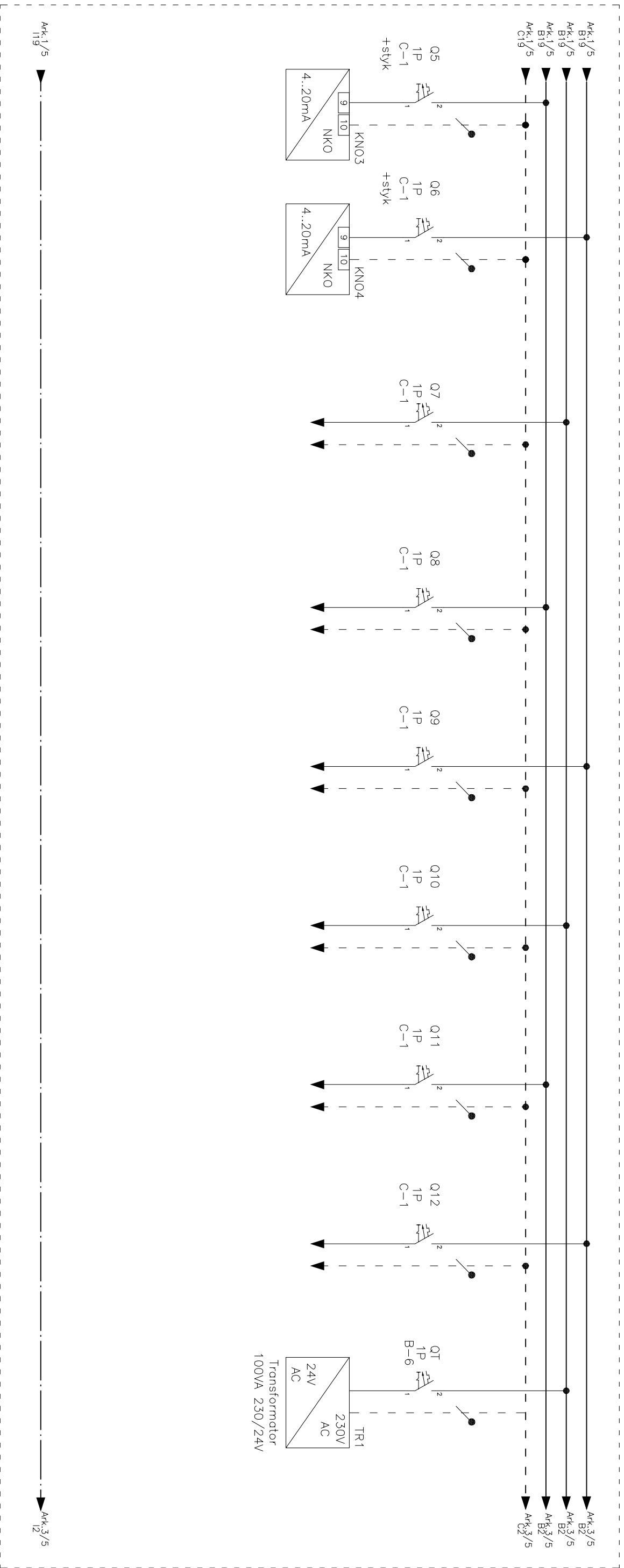
INWESTOR: GMINA STARCZA ul. Gminna 4, 42-261 STARCZA

NR EWID. DZIAŁEK: 199, 197/22, 197/37, 181 OBRĘB KLEPACZKA

NAZWA RYSUNKU: SCHEMAT IDEOWY ROZDZIELNICY ZASILAJĄCO – STEROWNICZEJ SST

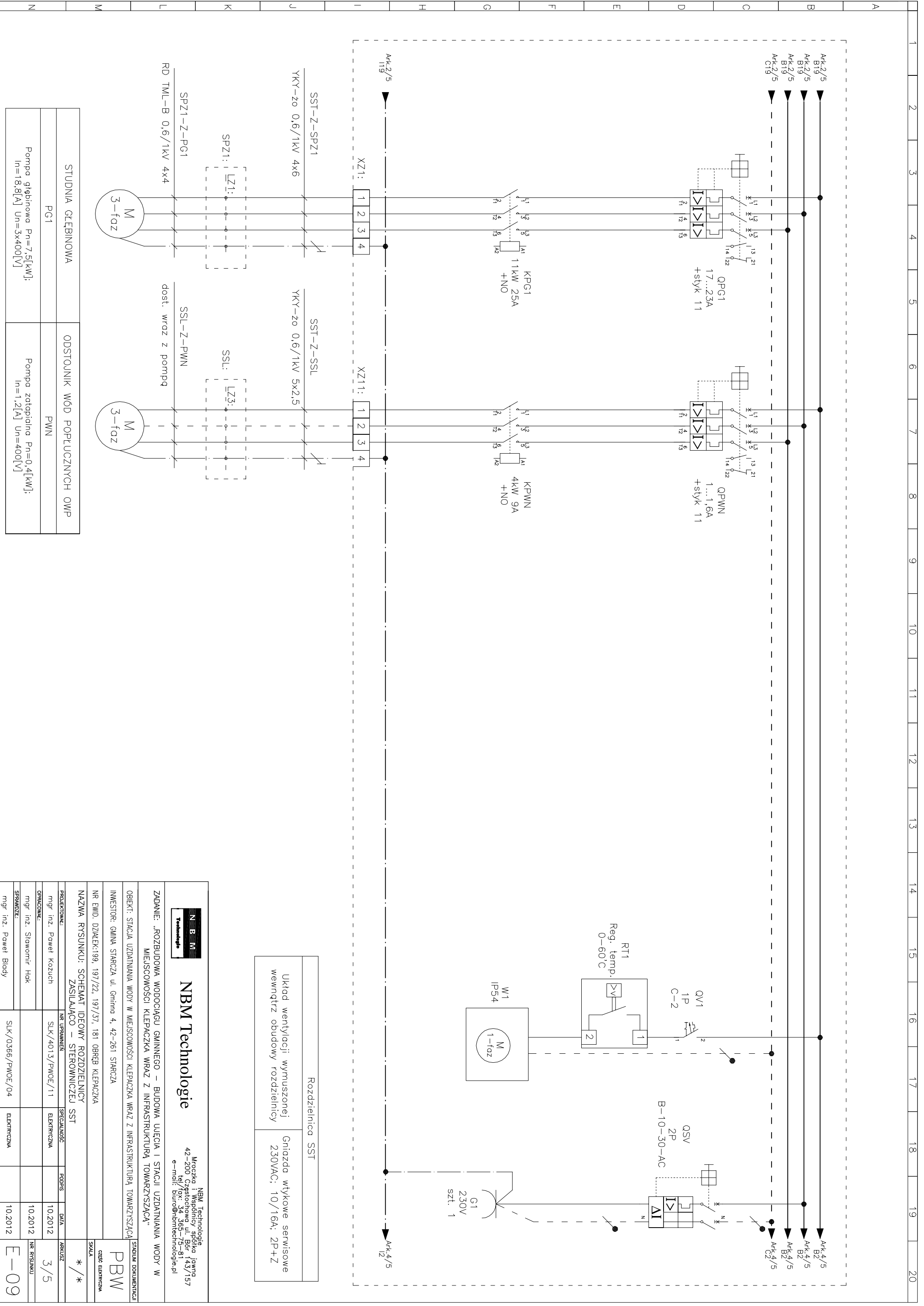
PROJEKTOWAŁ:	NR UPRAWNIENI	SPECJALNOŚĆ	PODPIS	DATA	AKRÓSZ
mgr inż. Paweł Kozuch	SLK/4013/PWOE/11	ELEKTRYCZNA		10.2012	1/5
mgr inż. Sławomir Hok				10.2012	NR RYSUNKU
SPRAWDZIŁ:				10.2012	E-09

PRW
CZĘŚĆ ELEKTRYCZNA
SKALA
/



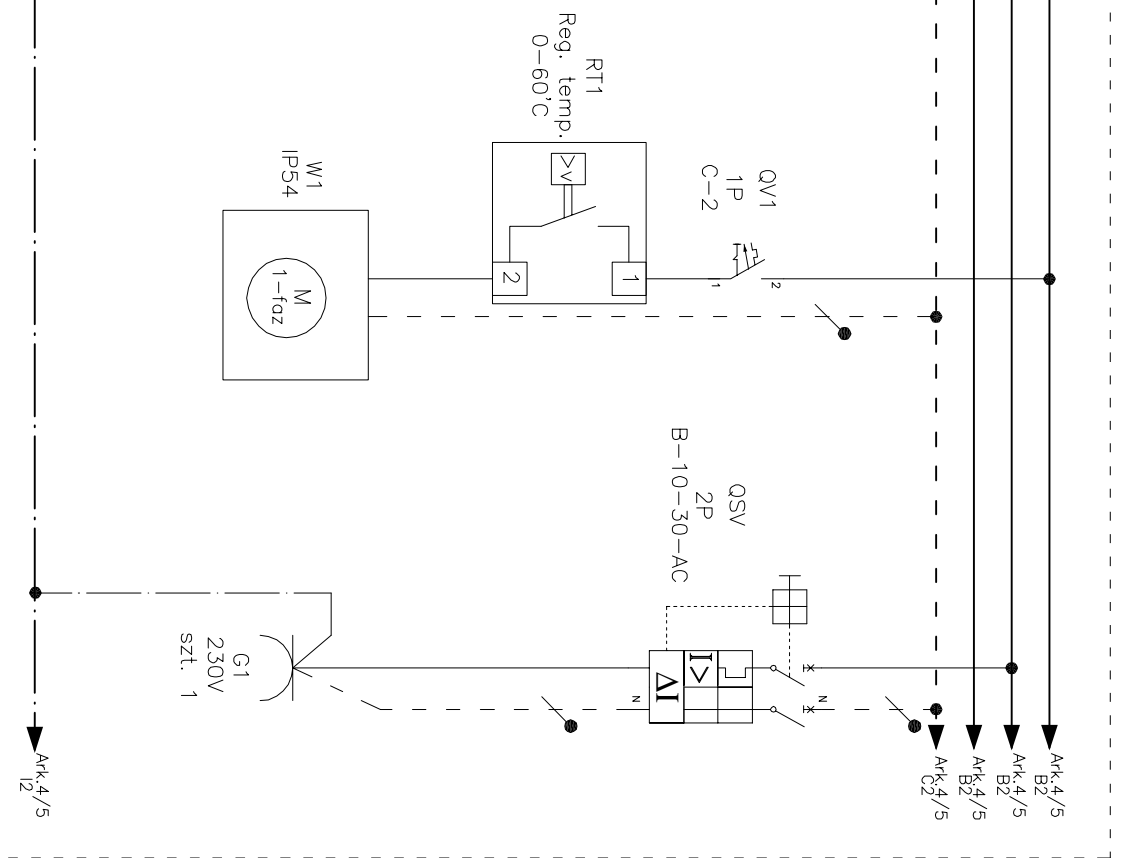
ROZDZIELNICA SST W BUDYNKU SUW						
Konwerter sygnału z nadajnika NKO wodniarza W3 na sygnał 4..20mA	Konwerter sygnału z nadajnika NKO wodniarza W4 na sygnał 4..20mA	Układ sterowania pompami zest. APW P1, P2, P3, P4	Układ sterowania pompą głębinową PG1	Układ sterowania sprężarkami SPR	Układ sterowania poziomami w zbiorniku ZMW1	Układ sterowania poziomami w zbiorniku ZMW2
						Transf. zasilający układ sygnalizacji optycznej i sterowania 230VAC/24VAC; 100VA

N B M Technologia		NBM Technologie	
Mrocza i Wspólnicy spółka jawna 42-200 Częstochowa ul. B6r 143/157 tel./fax: 34 365-75-81 e-mail: biuro@nbmtechnologie.pl			
ZADANIE: „ROZBUDOWA WODOCIĄGU GMINNEGO – BUDOWA UJĘCIA I STACJI UZDATNIANIA WODY W MIEJSCOWOŚCI KLEPACZKA WRAZ Z INFRASTRUKTURĄ TOWARZYSZĄCĄ”			
MIEJSCOWOŚCI KLEPACZKA WRAZ Z INFRASTRUKTURĄ TOWARZYSZĄCĄ”			
OBJEKT: STACJA UZDATNIANIA WODY W MIEJSCOWOŚCI KLEPACZKA WRAZ Z INFRASTRUKTURĄ TOWARZYSZĄCĄ			
INWESTOR: GMINA STARCZA ul. Gminna 4, 42-261 STARCZA			
NR EWID. DZIAŁEK: 199, 197/22, 197/37, 181 OBRĘB KLEPACZKA			
NAZWA RYSUNKU: SCHEMAT IDEOWY ROZDZIELNICY ZASILAJĄCO – STEROWNICZEJ SST			
PROJEKTOWAŁ:	NR UPRAWNIENI	POPISEK	DATA
mgr inż. Paweł Kozuch	SLK/4013/PWOE/11	ELEKTRYCZNA	10.2012
mgr inż. Sławomir Hok			10.2012
SPRAWDZIŁ:	SLK/0366/PWOE/04	ELEKTRYCZNA	10.2012
mgr inż. Paweł Biady			* / *
STADIUM DOKUMENTACJI			SKALA
PBW			2 / 5
CZĘŚĆ ELEKTRYCZNA			NR RYSUNKU
E-09			10.2012



STUDNIA GŁĘBINOWA	ODSTOJNIK WÓD POPRUCZNYCH OWP
PG1	PWN
Pompa głębinowa Pn=7,5[kW]; In=18,8[A] Un=3x400[V]	Pompa zatopialna Pn=0,4[kW]; In=1,2[A] Un=400[V]

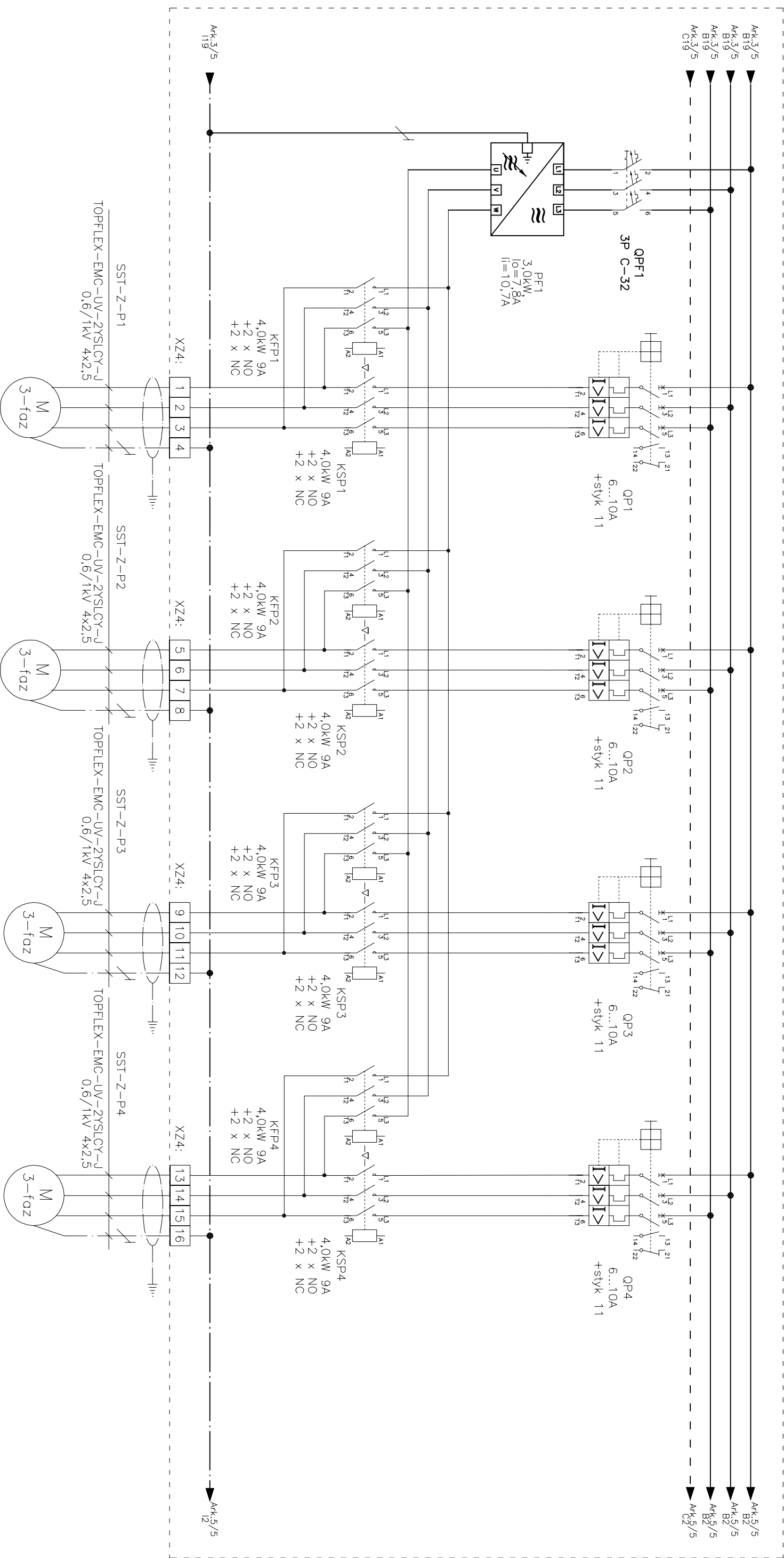
Rozdzielnica SST	
Układ wentylacji wymuszonej wewnątrz obudowy rozdzielnic	Gniazda wtykowe serwisowe 230VAC; 10/16A; 2P+Z



ZADANIE: „ROZBUDOWA WODOCIĄGU GMINNEGO – BUDOWA UJĘCIA I STACJI UZDATNIANIA WODY W MIEJSCOWOŚCI KLEPACZKA WRAZ Z INFRASTRUKTURĄ TOWARZYSZĄCĄ” MIEJSCOWOŚCI KLEPACZKA WRAZ Z INFRASTRUKTURĄ TOWARZYSZĄCĄ			
OBIEKT: STACJA UZDATNIANIA WODY W MIEJSCOWOŚCI KLEPACZKA WRAZ Z INFRASTRUKTURĄ TOWARZYSZĄCĄ		STADIUM DOKUMENTACJI	
INWESTOR: GMINA STARCZA ul. Gminna 4, 42-261 STARCZA		CZĘŚĆ ELEKTRYCZNA	
NR EWID. DZIAŁEK: 199, 197/22, 197/37, 181 OBRĘB KLEPACZKA		SKALA	
NAZWA RYSUNKU: SCHEMAT IDEOWY ROZDZIELNICZU ZASILAJĄCO – STEROWNICZEJ SST		*/*	
PROJEKTOWAŁ: mgr inż. Paweł Kozuch		DATA: 10.2012	
OPRACOWAŁ: mgr inż. Sławomir Hok		DATA: 10.2012	
SPRAWDZIŁ: mgr inż. Paweł Biłdy		DATA: 10.2012	
SLK/0366/PWOE/04		ELEKTRYCZNA	
10.2012		NR RYSUNKU	
E-09		10.2012	

AUTOMATYCZNY ZESTAW POMPOWY II-go STOPNIA

Przetwornica częstotliwości 3,0kW z aplikacją	P1 Pn=3,0[kW]; In=6,3[A]	P2 Pn=3,0[kW]; In=6,3[A]	P3 Pn=3,0[kW]; In=6,3[A]	P4 Pn=3,0[kW]; In=6,3[A]
--	-----------------------------	-----------------------------	-----------------------------	-----------------------------

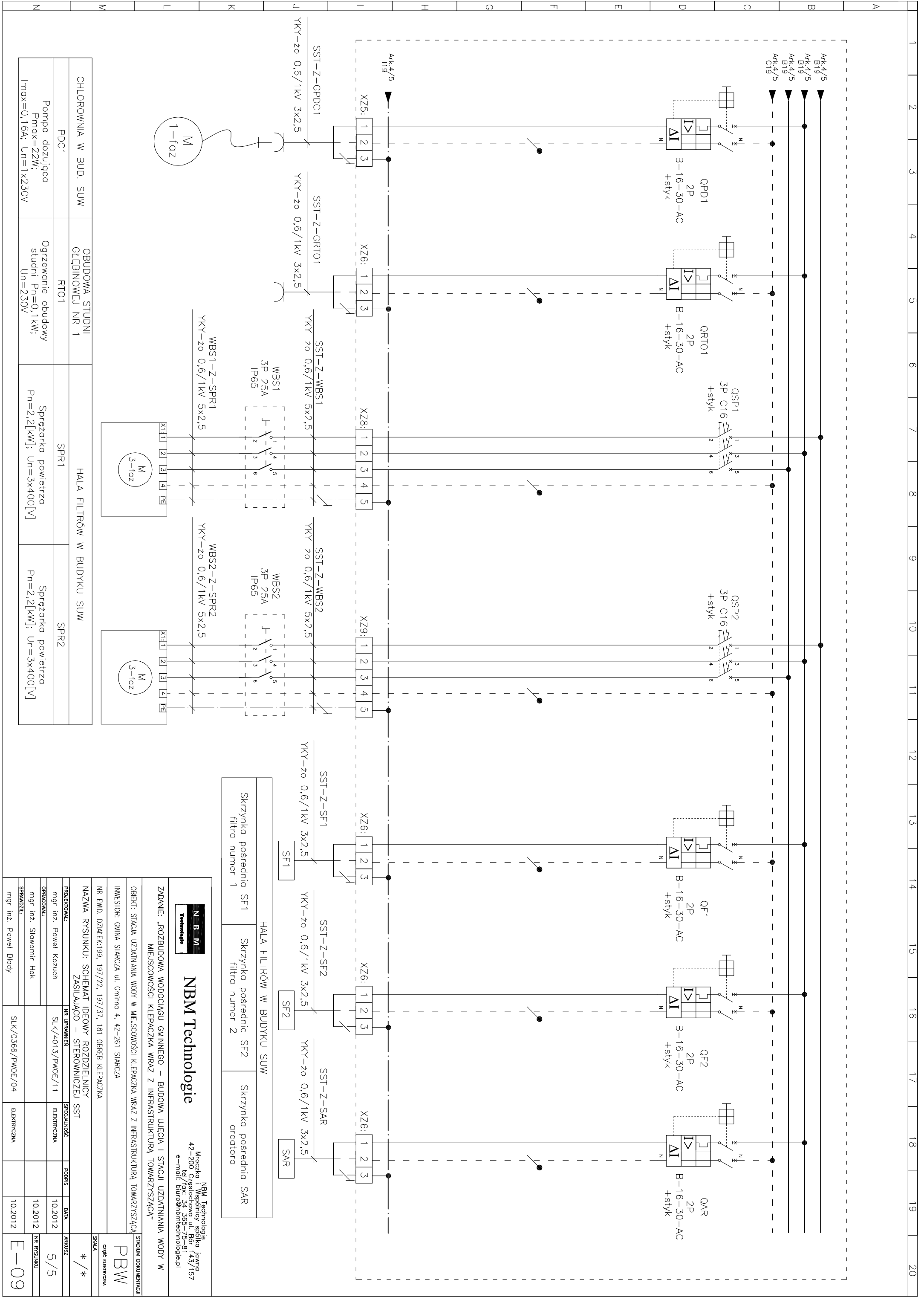


NBM Technologie

NBM Technologie
Mrocza i Wspólnicy spółka jawna
42-200 Częstochowa ul. B6r 143/157
tel/foax: 34 365-75-81
e-mail: biuro@nbmtechnologie.pl

ZADANIE: „ROZBUDOWA WODOCIĄGU GMINNEGO – BUDOWA UJĘCIA I STACJI UZDATNIANIA WODY W MIEJSCOWOŚCI KLEPACZKA WRAZ Z INFRASTRUKTURĄ TOWARZYSZĄCĄ”		STADIUM DOKUMENTACJI	
MIEJSCOWOŚCI KLEPACZKA WRAZ Z INFRASTRUKTURĄ TOWARZYSZĄCĄ		CZĘŚĆ ELEKTRYCZNA	
OBJEKT: STACJA UZDATNIANIA WODY W MIEJSCOWOŚCI KLEPACZKA WRAZ Z INFRASTRUKTURĄ TOWARZYSZĄCĄ		PRW	
INWESTOR: GMINA STARCZA ul. Gminna 4, 42-261 STARCZA		SKALA	
NR EWID. DZIAŁEK: 199, 197/22, 197/37, 181 OBRĘB KLEPACZKA		*/*	
NAZWA RYSUNKU: SCHEMAT IDEOWY ROZDZIELNICZ ZASILAJĄCO – STEROWNICZEJ SST		4/5	
PROJEKTOWAŁ:	NR UPRAWNIENI	SPECJALNOŚĆ	PODPIS
mgr inż. Paweł Kozuch	SLK/4013/PWOE/11	ELEKTRYCZNA	10.2012
OPRACOWAŁ:			
mgr inż. Sławomir Hok			10.2012
SPRAWDZIŁ:			
mgr inż. Paweł Biody	SLK/0366/PWOE/04	ELEKTRYCZNA	10.2012

E-09



CHLOROWNIA W BUD. SUW	OBUDOWA STUDNI GLEBINOWEJ NR 1	RT01	HALA FILTRÓW W BUDYKU SUW	SPR1	SPR2
PDC1					
Pompa dozująca P _{max} =22W; I _{max} =0,16A; U _n =1x230V	Ogrzewanie obudowy studni P _n =0,1kW; U _n =230V		Sprężarka powietrza P _n =2,2[kW]; U _n =3x400[V]	Sprężarka powietrza P _n =2,2[kW]; U _n =3x400[V]	

Skryzynka pośrednia SF1 filtra numer 1	Skryzynka pośrednia SF2 filtra numer 2	Skryzynka pośrednia SAR areatora
HALA FILTRÓW W BUDYKU SUW		

N B M Technologie

Miejsko i Wspólnicy spółka jawna
42-200 Częstochowa ul. Bp 143/157
tel./fax: 34 365-75-81
e-mail: biuro@nbmtechnologie.pl

ZADANIE: „ROZBUDOWA WODOCIĄGU GMINNEGO – BUDOWA UJĘCIA I STACJI UZDATNIANIA WODY W MIEJSCOWOŚCI KLEPACZKA WRAZ Z INFRASTRUKTURĄ TOWARZYSZĄCĄ”		STADIUM DOKUMENTACJI	
MIEJSCOWOŚCI KLEPACZKA WRAZ Z INFRASTRUKTURĄ TOWARZYSZĄCĄ		CZĘŚĆ ELEKTRYCZNA	
OBJEKT: STACJA UZDATNIANIA WODY W MIEJSCOWOŚCI KLEPACZKA WRAZ Z INFRASTRUKTURĄ TOWARZYSZĄCĄ		PBW	
INWESTOR: GMINA STARCZA ul. Gminna 4, 42-261 STARCZA		SKALA	
NR EWID. DZIAŁEK: 199, 197/22, 197/37, 181 OBRĘB KLEPACZKA		*/*	
NAZWA RYSUNKU: SCHEMAT IDEOWY ROZDZIELNICZY ZASILAJĄCO – STEROWNICZEJ SST		5/5	
PROJEKTOWAŁ:	mgr inż. Paweł Kozuch	OPRACOWAŁ:	mgr inż. Sławomir Hok
SPRZĄDZIŁ:	mgr inż. Paweł Biady	DATA:	10.2012
SŁK/0366/PWOE/04		DATA:	10.2012
ELEKTRYCZNA		DATA:	10.2012
E-09		NR RYSUNKU	