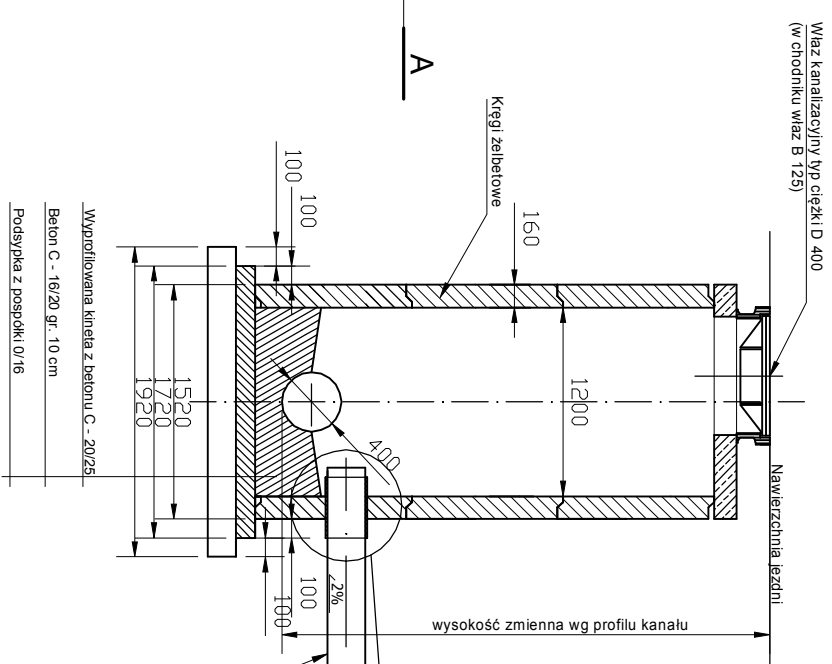
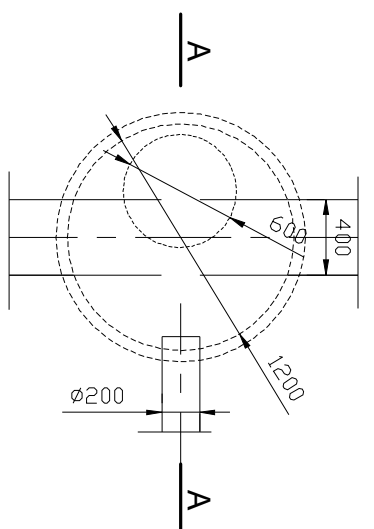
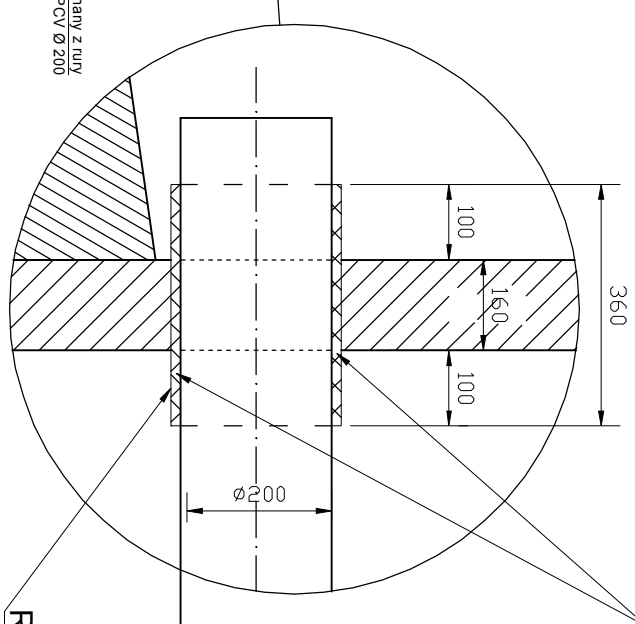


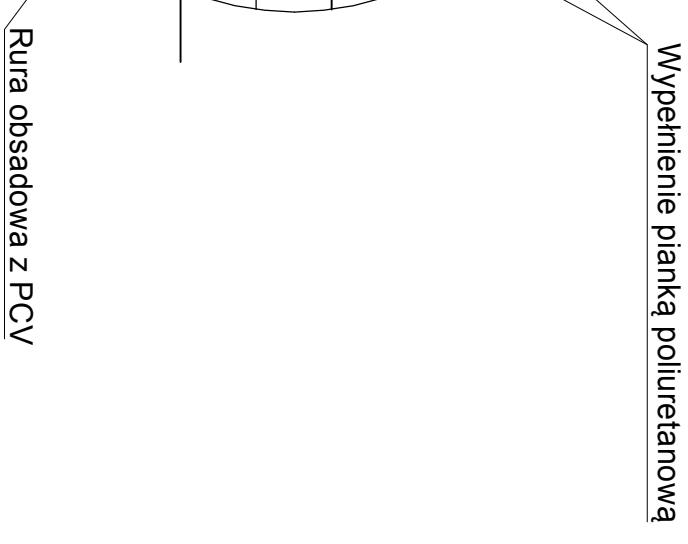
STUDNIA REWIZYJNA - RZUT POZIOMY 1:40



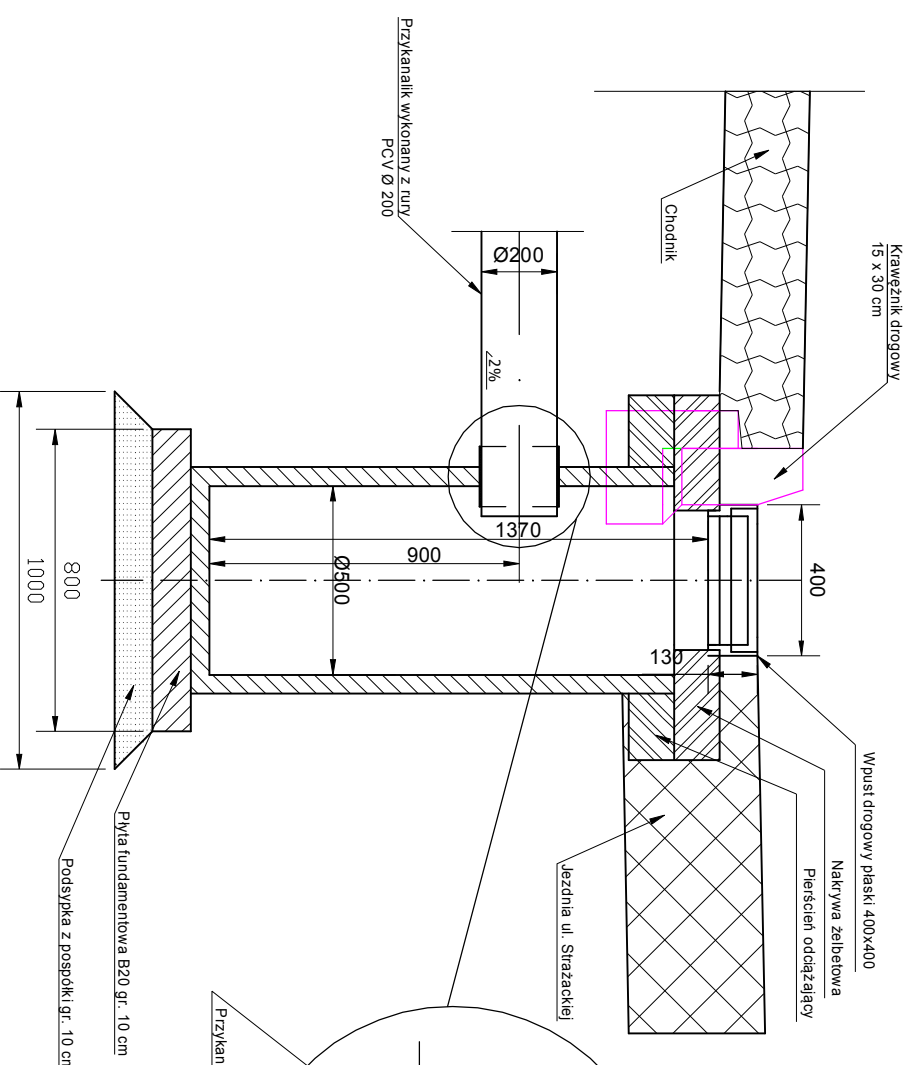
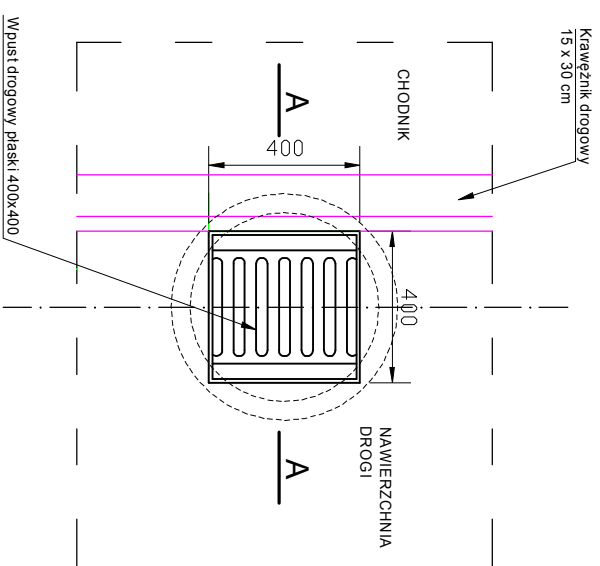
STUDNIA REWIZYJNA K.d. - PRZEKRÓJ A - A 1:40



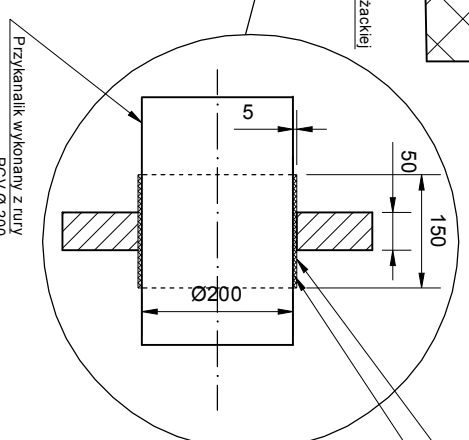
SZCZEGÓL "A" 1:10



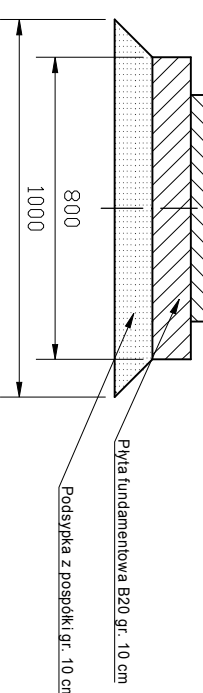
WPUST ULICZNY - RZUT POZIOMY 1:40



SZCZEGÓL "B" 1:10



WPUST ULICZNY - PRZEKRÓJ A - A 1:40



Zakład Usług Projektowych i Inwestycyjnych "PROJ.BUD"	
42 - 200 Częstochowa, Al. Armii Krajowej 1/3 tel. 510 170 940, e-mail: projbud1@poczta.onet.pl	
Investor	GININA STARCZA ul. Główna 4 42-261 Starcza
Investycja	ZAGOSPODAROWANIE CENTRUM WSI ŁYSIEC
Branża	DROGI
Treść rysunku	STUDNIA REWIZYJNA k.d. Ø 1200 mm I WPUST ULICZNY Ø 500 mm
Projektant	Kazimierz Smolis
Opracował	Waldemar Czekala
Sprawdzający	inż. T. Klimczak
Data: 05.2013	Skala: 1:40
Rys. nr 7	